

	<b>ПЛК / шлюзы с интерфейсом AS</b>	566 - 570
	<b>Источники питания для интерфейса AS / Устройства контроля земли</b>	572 - 573
	<b>Модули ввода / вывода с интерфейсом AS</b>	574 - 591
	<b>Пневмоострова с интерфейсом AS</b>	592 - 595
	<b>Датчики с интерфейсом AS</b>	596 - 598
	<b>Датчики с интерфейсом AS для запорно-регулирующих приводов</b>	600 - 602
	<b>Технические средства для увеличения длины сегмента сети AS</b>	604 - 604
	<b>Компоненты систем безопасности с интерфейсом AS "Safety at Work"</b>	606 - 612







### ПЛК / шлюзы с интерфейсом AS

Контроллеры и шлюзы имеют функциональную способность ведущих устройств в сети AS-i и поэтому являются необходимым элементом сетей AS-i. Эти компоненты находятся преимущественно в шкафах управления и предназначены для управления коммуникацией внутри сети. Большое разнообразие устройств гарантирует оптимальное решение для большинства задач. Свободно программируемые контроллеры на базе программного обеспечения CoDeSys позволяют использовать AS-интерфейс как самостоятельную АСУ.






Обзор	Стр.
Контроллеры, шлюзы и программное обеспечение	566 - 567
Контроллеры / Шлюзы	567 - 568
Руководства для AS-i	568
Чертежи в формате CAD для скачивания на сайте: <a href="http://www.ifm.com">www.ifm.com</a>	568 - 570



## Контроллеры, шлюзы и программное обеспечение

Конструкция	Кол-во AS-i мастеров	Описание	Чертеж	Код товара
	1	AS-i DP controller E · AS-i PLC с разъемом под шину Profibus-DP · Мастер с полным набором сервисных функций · графический дисплей · Материал: алюминий / стальной лист оцинкованный	1	<b>AC1365</b>
	2	AS-i DP controller E · AS-i PLC с разъемом под шину Profibus-DP · Мастер с полным набором сервисных функций · графический дисплей · Материал: алюминий / стальной лист оцинкованный	1	<b>AC1366</b>
	1	AS-i Controller E · Свободно программируемый AS-i контроллер · Profibus-DP интерфейс · Интерфейс программирования Ethernet · Мастер с полным набором сервисных функций · графический дисплей · Материал: алюминий / стальной лист оцинкованный	1	<b>AC1355</b>
	2	AS-i Controller E · Свободно программируемый AS-i контроллер · Profibus-DP интерфейс · Интерфейс программирования Ethernet · Мастер с полным набором сервисных функций · графический дисплей · Материал: алюминий / стальной лист оцинкованный	1	<b>AC1356</b>
	1	AS-i Ethernet / IP Controller E · Мастер с полным набором сервисных функций · графический дисплей · Материал: алюминий / стальной лист оцинкованный	2	<b>AC1327</b>
	2	AS-i Ethernet / IP Controller E · Мастер с полным набором сервисных функций · графический дисплей · Материал: алюминий / стальной лист оцинкованный	2	<b>AC1337</b>
	1	AS-i DeviceNet Controller E · AS-i контроллер с интерфейсом DeviceNet · Мастер с полным набором сервисных функций · графический дисплей · Материал: алюминий / стальной лист оцинкованный	3	<b>AC1318</b>
	2	AS-i DeviceNet Controller E · AS-i контроллер с интерфейсом DeviceNet · Мастер с полным набором сервисных функций · графический дисплей · Материал: алюминий / стальной лист оцинкованный	3	<b>AC1324</b>
	1	AS-i CANopen Controller E · AS-i контроллер с интерфейсом CANopen · Мастер с полным набором сервисных функций · графический дисплей · Материал: алюминий / стальной лист оцинкованный	4	<b>AC1331</b>


Конструкция	Кол-во AS-i мастеров	Описание	Чертеж	Код товара
	2	AS-i CANopen Controller E · AS-i контроллер с интерфейсом CANopen · Мастер с полным набором сервисных функций · графический дисплей · Материал: алюминий / стальной лист оцинкованный	5	AC1332
	1	AS-i Controller E · Свободно программируемый AS-i контроллер · Мастер с полным набором сервисных функций · графический дисплей · Интерфейс программирования Ethernet · Материал: алюминий / стальной лист оцинкованный	6	AC1357
	2	AS-i Controller E · Свободно программируемый AS-i контроллер · Мастер с полным набором сервисных функций · графический дисплей · Интерфейс программирования Ethernet · Материал: алюминий / стальной лист оцинкованный	7	AC1358
	-	CodeSys for Automation Alliance · Программное обеспечение CD для Контроллера E Версия 2.3 на нескольких языках · Лицензия пользователя Single · Подходящие операционные системы: Win2000 (32 бит), WinXP (32/64 бит), WinVista (32/64 бит), Win7 (32/64 бит)	-	AC0340

## Контроллеры / Шлюзы

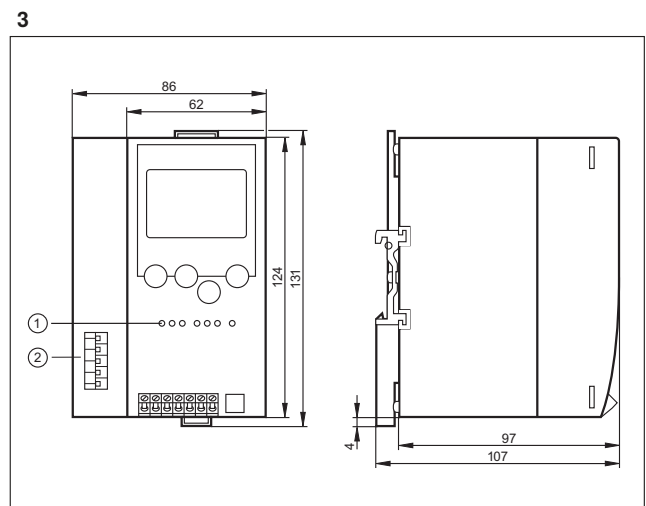
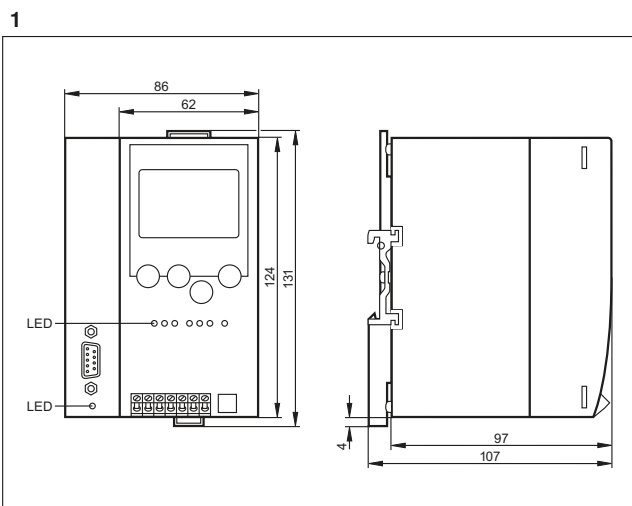
Тип	Количество AS-i мастеров	Описание	Чертеж	Код товара
	1	SmartLink DP · AS-i Gateway / Profibus DP · Мастер с полным набором сервисных функций · графический дисплей · Материал: алюминий / стальной лист оцинкованный	8	AC1375
	2	AS-i DP шлюз · Мастер с полным набором сервисных функций · графический дисплей · Profibus-DP интерфейс · Материал: алюминий / стальной лист оцинкованный	1	AC1376
	1	Шлюз AS-i Profinet · мастер AS-i · Интерфейс Ethernet с динамическим веб-интерфейсом для конфигурации и диагностики с возможностью удаленного обслуживания · Profinet RT класс прибора B · Цветной светодиодный дисплей · Питание прибора от 24 V или AS-i (AS-i Bus 1) · Материал: алюминий с порошковым покрытием / стальной лист оцинкованный / Makrolon	9	AC1401
	2	Шлюз AS-i Profinet · мастер AS-i · Интерфейс Ethernet с динамическим веб-интерфейсом для конфигурации и диагностики с возможностью удаленного обслуживания · Profinet RT класс прибора B · Цветной светодиодный дисплей · Питание прибора от 24 V или AS-i (AS-i Bus 1) · Материал: алюминий с порошковым покрытием / стальной лист оцинкованный / Makrolon	9	AC1402
	1	Интерфейсный шлюз Profibus · мастер AS-i · Интерфейс Ethernet с динамическим веб-интерфейсом для конфигурации и диагностики с возможностью удаленного обслуживания · Profibus DP (DPV0 + DPV1) · Цветной светодиодный дисплей · Питание прибора от 24 V или AS-i (AS-i Bus 1) · Материал: алюминий с порошковым покрытием / стальной лист оцинкованный / Makrolon	10	AC1411
	2	Интерфейсный шлюз Profibus · мастер AS-i · Интерфейс Ethernet с динамическим веб-интерфейсом для конфигурации и диагностики с возможностью удаленного обслуживания · Profibus DP (DPV0 + DPV1) · Цветной светодиодный дисплей · Питание прибора от 24 V или AS-i (AS-i Bus 1) · Материал: алюминий с порошковым покрытием / стальной лист оцинкованный / Makrolon	10	AC1412
	1	Шлюз AS-i EtherNet/IP · мастер AS-i · Интерфейс Ethernet с динамическим веб-интерфейсом для конфигурации и диагностики с возможностью удаленного обслуживания · Цветной светодиодный дисплей · Питание прибора от 24 V или AS-i (AS-i Bus 1) · Материал: алюминий с порошковым покрытием / стальной лист оцинкованный / Makrolon	9	AC1421

Тип	Количество AS-i мастеров	Описание	Чертеж	Код товара
	2	Шлюз AS-i EtherNet/IP · мастер AS-i · Интерфейс Ethernet с динамическим веб-интерфейсом для конфигурации и диагностики с возможностью удаленного обслуживания · Цветной светодиодный дисплей · Питание прибора от 24 V или AS-i (AS-i Bus 1) · Материал: алюминий с порошковым покрытием / стальной лист оцинкованный / Makrolon	9	AC1422
	-	AS-i модуль разделения потоков данных · Клеммный разъем Combicon · Материал: Makrolon	11	AC1250

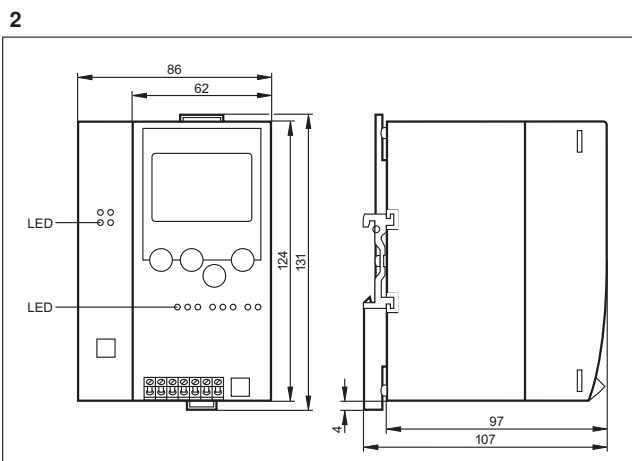
## Руководства для AS-i

Конструкция	Описание	Код товара
	Система ecolog asi · Руководство для AS-интерфейса (на немецком языке)	AC0115
	Система ecolog asi · Руководство для AS-интерфейса (на английском языке)	AC0116

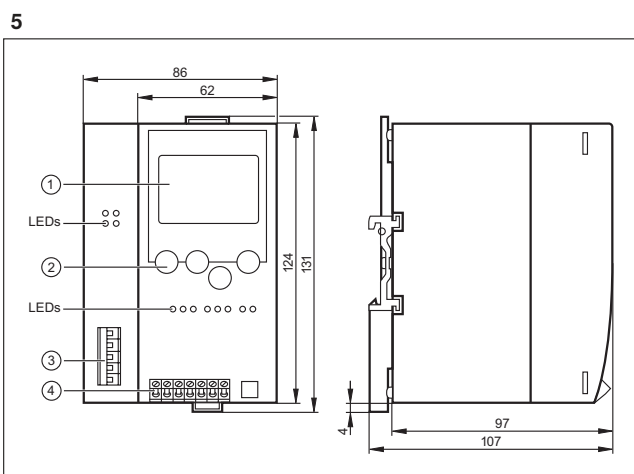
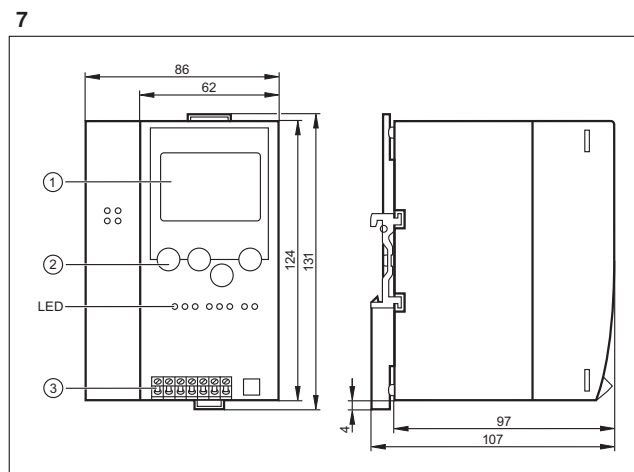
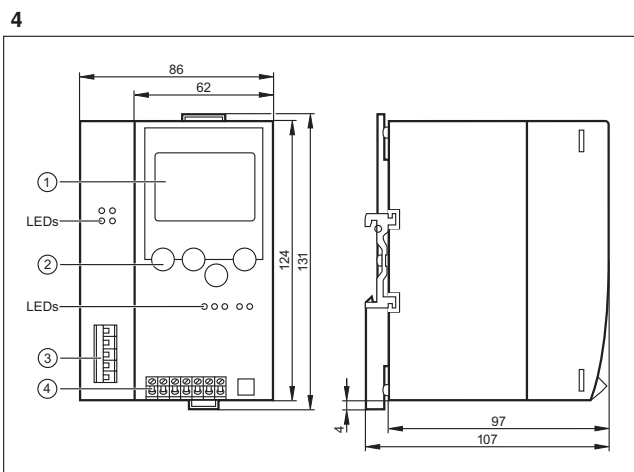
Чертежи в формате CAD для скачивания на сайте: [www.ifm.com](http://www.ifm.com)



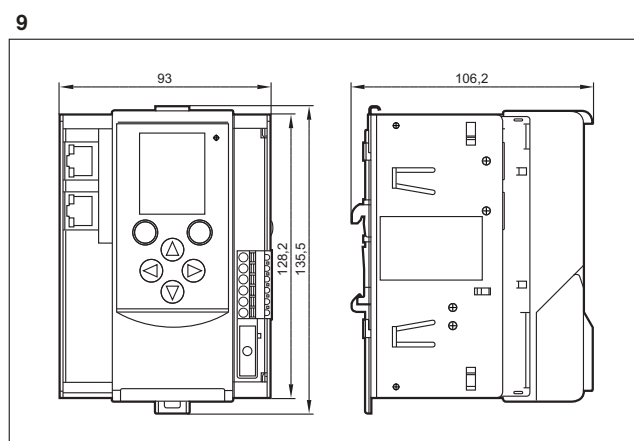
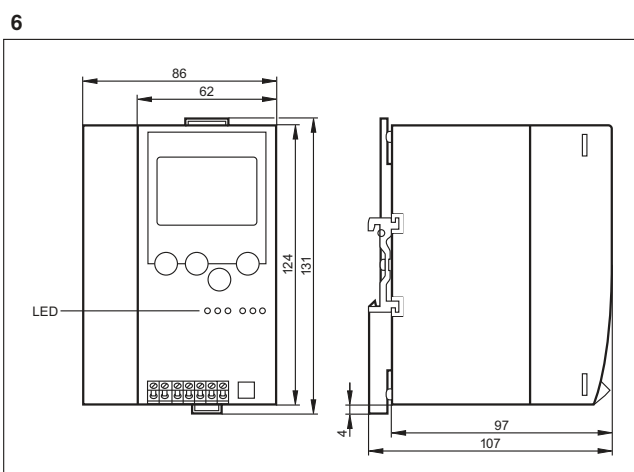
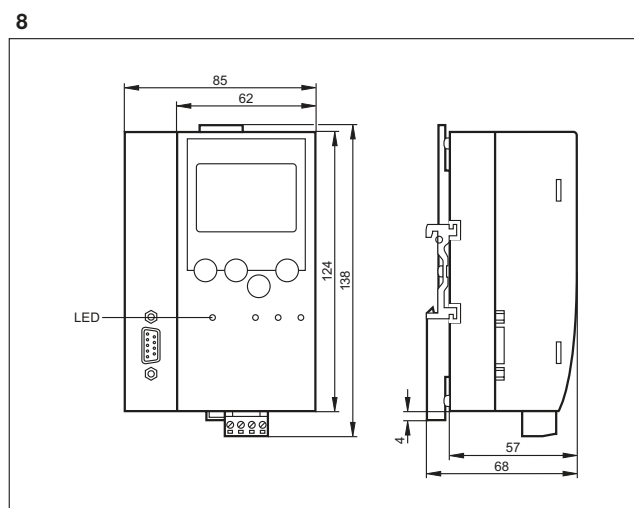
1: светодиод, 2: Интерфейс DeviceNet



Чертежи в формате CAD для скачивания на сайте: [www.ifm.com](http://www.ifm.com)

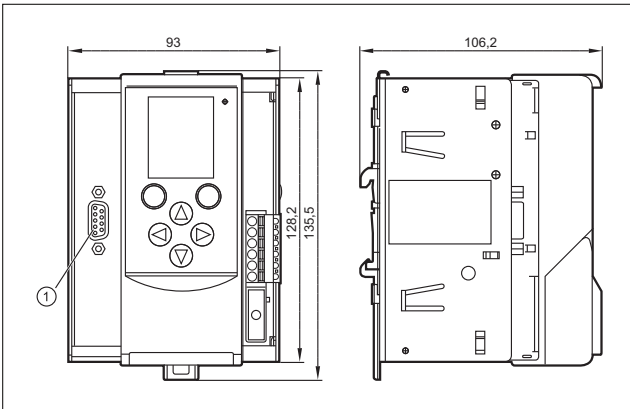


1: Дисплей, 2: Контрольные ключи, 3: Ethernet интерфейс



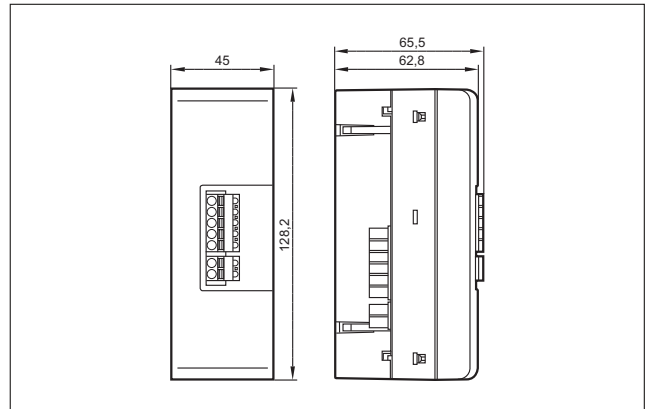
Чертежи в формате CAD для скачивания на сайте: [www.ifm.com](http://www.ifm.com)

10



Sub-D (9-полюсный)

11







### Источники питания для интерфейса AS / Устройства контроля земли



Для питания устройств ввода/вывода и обмена данными в сетях AS-i используются специальные блоки питания. Эти блоки питания генерируют незаземлённое питающее напряжение, которое идеально подходит для создания помехозащищённого канала связи в промышленных условиях. При помощи блоков контроля земли можно осуществлять мониторинг сети для выявления проблем заземления.

Обзор	Стр.
Блоки питания AS-i	572
Мониторы изоляции	572
Чертежи в формате CAD для скачивания на сайте: <a href="http://www.ifm.com">www.ifm.com</a>	573

### Блоки питания AS-i

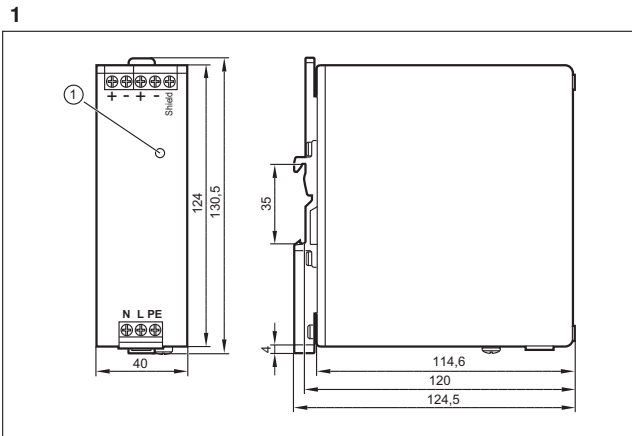
Конструкция	Выходной ток AS-i [A]	Описание	Чертеж	Код товара
	2,8	Блок питания · AS-i блок питания 115/230V AC · Встроенная функция разделения данных · NEC Class II Power Source · стальной лист	1	<b>AC1256</b>
	4	Блок питания · Преобразователь постоянного тока 24 V DC для сетей AS-i · Встроенная функция разделения данных · стальной лист	2	<b>AC1257</b>
	4	Блок питания · AS-i блок питания 115/230V AC · Встроенная функция разделения данных · стальной лист	1	<b>AC1254</b>
	8	Блок питания · AS-i блок питания 115/230V AC · Встроенная функция разделения данных · стальной лист	3	<b>AC1258</b>
	8	Блок питания · Трёхфазный AS-i блок питания 380...480 В AC · Встроенная функция разделения данных · стальной лист	4	<b>AC1253</b>

### Мониторы изоляции

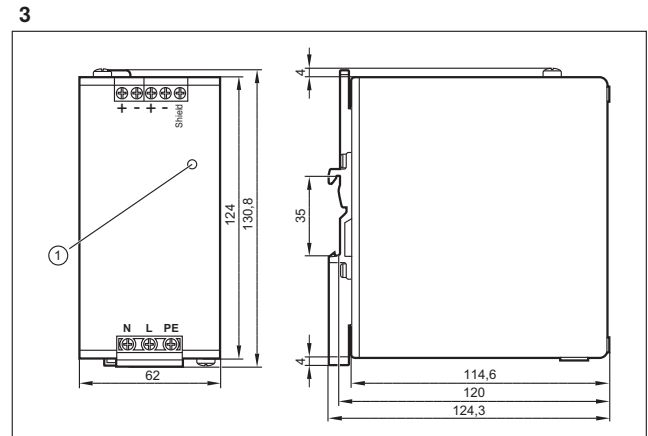
Конструкция	Описание	Чертеж	Код товара
	AS-i монитор состояния изоляции провода · определение несимметричных ошибок изоляции · Винтовые клеммы	5	<b>AC2211</b>
	AS-i монитор состояния изоляции провода · определение несимметричных и симметричных ошибок изоляции · Винтовые клеммы	5	<b>AC2212</b>



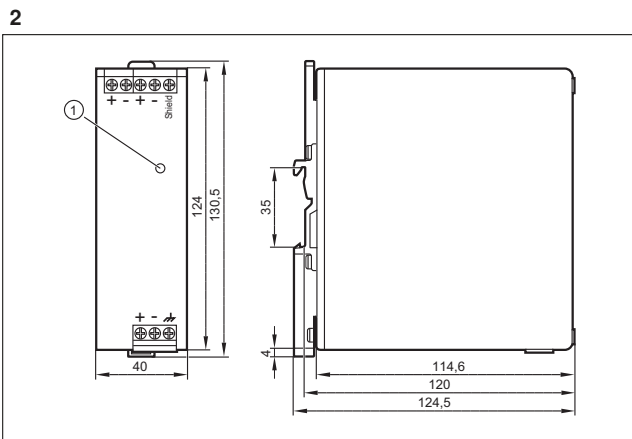
Чертежи в формате CAD для скачивания на сайте: [www.ifm.com](http://www.ifm.com)



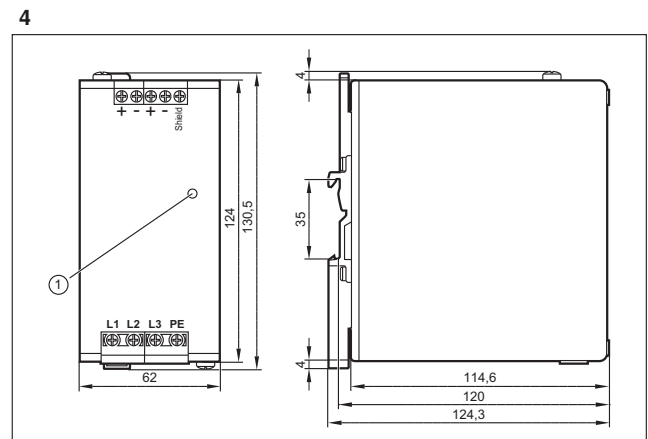
1: LED AS-i ok



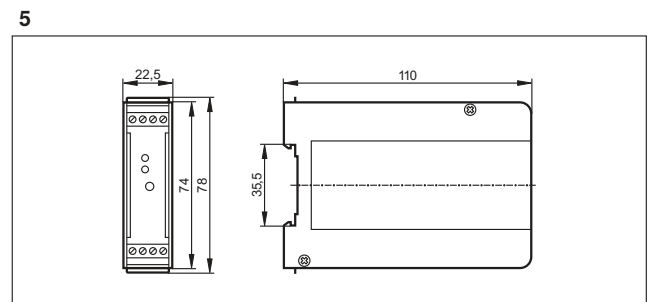
1: LED AS-i ok



1: LED AS-i ok



1: LED AS-i ok





### Модули ввода / вывода с интерфейсом AS





Модули ввода / вывода - это децентрализованные модули с интерфейсом AS, используемые для подключения цифровых и аналоговых входов и выходов. Разные области применения выдвигают собственные требования к характеристикам, степени защиты и материалам изготовления модулей ввода/вывода. Мы предлагаем различные конструктивные исполнения таких модулей: в виде плат PCB, для установки в шкафы управления и полевое исполнение модулей ввода/вывода со степенью защиты IP69K.

Обзор	Стр.
Модули ввода/вывода для монтажа в шкаф	574 - 576
Полевые модули IP 67 интерфейс AS-i	576 - 579
Модули CompactLine	579 - 581
Полевые модули IP 67 Profibus DP	581
Универсальные модули с интерфейсом AS-i	581 - 582
Модули в полевом исполнении с защитой IP 69K и принадлежности	582
Нижние части модуля	583
Разъем Combicon	583
Кабельные распределители и принадлежности	583 - 585
Принадлежности для монтажа нижней части адресующих устройств	585 - 586
Чертежи в формате CAD для скачивания на сайте: <a href="http://www.ifm.com">www.ifm.com</a>	587 - 591




### Модули ввода/вывода для монтажа в шкаф


Конструкция	Входы / выходы	Описание	Чертеж	Код товара
	4 входа	Активный модуль AS-i · Возможен монтаж в ряд · Разъём для адресации · Версия 2.1 с расширенным режимом адресации · Цифровые входы · Клеммный разъём Combicon · PA	1	AC2250
	4 входа	Активный модуль AS-i · Возможен монтаж в ряд · Разъём для адресации · Входное напряжение от внешнего источника напряжения PELV · Версия 2.1 с расширенным режимом адресации · Цифровые входы · Клеммный разъём Combicon · PA	1	AC2254
	4 выхода	Активный модуль AS-i · Возможен монтаж в ряд · Разъём для адресации · версия 2.1 · Цифровые выходы · Клеммный разъём Combicon · PA	1	AC2252
	4 входа / 2 выхода / реле	Активный модуль AS-i · Возможен монтаж в ряд · Разъём для адресации · Версия 2.1 с расширенным режимом адресации · Цифровые входы · Клеммный разъём Combicon · PA	1	AC2256
	4 входа / 2 выхода / реле	Активный модуль AS-i · Возможен монтаж в ряд · Разъём для адресации · Входное напряжение от внешнего источника напряжения PELV · Версия 2.1 с расширенным режимом адресации · Цифровые входы и выходы · Клеммный разъём Combicon · PA	1	AC2255

Конструкция	Входы / выходы	Описание	Чертеж	Код товара
	4 входы / 3 выхода	Активный модуль AS-i · Возможен монтаж в ряд · Разъём для адресации · Версия 2.1 с расширенным режимом адресации · Цифровые входы и выходы · Клеммный разъём Combicon · PA	1	AC2264
	4 входа / 4 выхода	Активный модуль AS-i · Возможен монтаж в ряд · Разъём для адресации · версия 2.1 · Цифровые входы и выходы · Клеммный разъём Combicon · PA	1	AC2251
	4 входа / 4 выхода	Активный модуль AS-i · Возможен монтаж в ряд · Разъём для адресации · Внешнее питание датчика по стандарту PELV · версия 2.1 · Цифровые входы и выходы · Клеммный разъём Combicon · PA	1	AC2257
	4 входа / 4 выхода	Активный модуль AS-i · Возможен монтаж в ряд · Разъём для адресации · Внешнее питание датчика по стандарту PELV · Версия 3.0 с расширенным режимом адресации · Только для работы с мастерами AS-i с профилем M4 · Цифровые входы и выходы · Клеммный разъём Combicon · PA	2	AC2267
	4 входа 4...20 mA	Активный модуль AS-i · AS-i профиль S-7.3 · 4 аналоговых входа 4...20 mA · Питание от источника AS-i или внешнего источника 24 В · Для 2-, 3-или 4-х проводных датчиков · Combicon-клеммы для подключения датчика · PA 6.6	1	AC2216
	4 входа 0...10 V	Активный модуль AS-i · AS-i профиль S-7.3 · 4 аналоговых входа 0...10 В · Для 2-, 3-или 4-х проводных датчиков · Combicon-клеммы для подключения датчика · PA 6.6	1	AC2217
	4 выхода 0...20 mA	Активный модуль AS-i · AS-i профиль S-7.3 · 4 аналоговых выхода 0...20 mA · Для соединения 2- и 4-проводных исполнительных устройств с отдельным питанием 24 В · Combicon-клеммы для подключения привода · PA 6.6	1	AC2218
	4 выхода 0...10 V	Активный модуль AS-i · AS-i профиль S-7.3 · 4 аналоговых выхода 0...10 В · Для соединения 2- и 4-проводных исполнительных устройств с отдельным питанием 24 В · Combicon-клеммы для подключения привода · PA 6.6	1	AC2219
	4 входа Pt100	Активный модуль AS-i · 4 аналоговых входа температурные Pt100 · AS-i профиль S-7.3 · Клеммный разъём Combicon · PBT	1	AC2220
	4 входа / 4 выхода / реле	Активный модуль AS-i · Возможен монтаж в ряд · Разъём для адресации · версия 2.1 · Клеммный разъём Combicon · PA 6.6	3	AC2258
	4 входа / 4 выхода / реле	Активный модуль AS-i · Возможен монтаж в ряд · Разъём для адресации · Входное напряжение от внешнего источника напряжения PELV · версия 2.1 · Клеммный разъём Combicon · PA 6.6	3	AC2259
	4 входа / 4 выхода	Активный модуль AS-i · Размер PCB 105 x 45 x 17 мм · Длина провода 0,2 м · Цифровые входы и выходы	4	AC2709
	4 входы / 3 выхода	Активный модуль AS-i · Ведомый модуль AS-i с расширенным режимом адресации · Размер PCB 105 x 45 x 17 мм · Длина провода 0,2 м · Цифровые входы и выходы	4	AC2739
	2 входа / 1 светодиодный выход	Активный модуль AS-i · Подходит только для механических контактов · Длина провода 0,1 м	5	AC2729
	3 входы / 3 выхода	Активный модуль AS-i · AS-i версии 2.1 с расширенным режимом адресации	6	AC2731
	4 входа / 4 выхода	Активный модуль AS-i · Ведомый модуль AS-i с расширенным режимом адресации · Только для работы с мастерами AS-i с профилем M4 · 12 x 0,2 м · корпус: PC экранированный	7	AC2750
	4 входы / 3 выхода	Активный модуль AS-i · Ведомый модуль AS-i с расширенным режимом адресации · 11 x 0,2 м · корпус: PC экранированный	8	AC2751


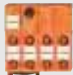
Конструкция	Входы / выходы	Описание	Чертеж	Код товара
	4 входа / 4 выхода	Активный модуль AS-i · Ведомый модуль AS-i с расширенным режимом адресации · Только для работы с мастерами AS-i с профилем M4 · корпус: PC экранированный	9	<b>AC2752</b>
	4 входы / 3 выхода	Активный модуль AS-i · Ведомый модуль AS-i с расширенным режимом адресации · корпус: PC экранированный	10	<b>AC2753</b>
	4 входа / 4 выхода	Активный модуль AS-i · Возможен монтаж в ряд · Версия 3.0 с расширенным режимом адресации · Только для работы с мастерами AS-i с профилем M4 · пластмасса / PC GF20	11	<b>AC3200</b>
	4 входа / 4 выхода	Активный модуль AS-i · Возможен монтаж в ряд · Версия 3.0 с расширенным режимом адресации · Только для работы с мастерами AS-i с профилем M4 · пластмасса / PC GF20	11	<b>AC3201</b>
	4 входа / 4 выхода	Активный модуль AS-i · Возможен монтаж в ряд · Разъём для адресации · Версия 3.0 с расширенным режимом адресации · Только для работы с мастерами AS-i с профилем M4 · пластмасса / PC GF20	12	<b>AC3220</b>
	4 входа / 4 выхода	Активный модуль AS-i · Возможен монтаж в ряд · Разъём для адресации · Версия 3.0 с расширенным режимом адресации · Только для работы с мастерами AS-i с профилем M4 · пластмасса / PC GF20	12	<b>AC3221</b>

### Полевые модули IP 67 интерфейс AS-i



Конструкция	Входы / выходы	Описание	Чертеж	Код товара
	4-х канальная распределительная коробка	Распределительный модуль ClassicLine · Ориентация плоского кабеля возможна в трех направлениях · Разветвительная коробка AS-i и AUX для подключения интеллектуальных датчиков/ приводов · Разъёмы M12 x 1 · PA / Прокальвающие контакты: CuSn6 поверхность из никеля и оловянное покрытие	13	<b>AC5200</b>
	4 входа	Активный модуль ClassicLine · Разъём для адресации · Ориентация плоского кабеля возможна в трех направлениях · Цифровые входы · Разъёмы M12 x 1 · PA / Прокальвающие контакты: CuSn6 поверхность из никеля и оловянное покрытие	13	<b>AC5205</b>
	4 входа	Активный модуль ClassicLine · Версия 2.11 и 3.0 с расширенным режимом адресации. · Разъём для адресации · Ориентация плоского кабеля возможна в трех направлениях · Цифровые входы · Разъёмы M12 x 1 · PA / Прокальвающие контакты: CuSn6 поверхность из никеля и оловянное покрытие	13	<b>AC5215</b>
	4 аналоговых входа 4...20 mA	Активный модуль ClassicLine · 4 аналоговых входа 4...20 mA · Для подключения 2- и 3- проводных датчиков · Ориентация плоского кабеля возможна в трех направлениях · PA / Прокальвающие контакты: CuSn6 поверхность из никеля и оловянное покрытие	13	<b>AC5216</b>
	3 вывода	Активный модуль ClassicLine · Версия 2.11 и 3.0 с расширенным режимом адресации. · Разъём для адресации · Ориентация плоского кабеля возможна в трех направлениях · Цифровые входы · Разъёмы M12 x 1 · PA / Прокальвающие контакты: CuSn6 поверхность из никеля и оловянное покрытие	13	<b>AC5203</b>
	4 выхода	Активный модуль ClassicLine · Разъём для адресации · Ориентация плоского кабеля возможна в трех направлениях · Цифровые выходы · Разъёмы M12 x 1 · PA / Прокальвающие контакты: CuSn6 поверхность из никеля и оловянное покрытие	13	<b>AC5208</b>

Конструкция	Входы / выходы	Описание	Чертеж	Код товара
	4 выхода	Активный модуль ClassicLine · Разъём для адресации · Ориентация плоского кабеля возможна в трех направлениях · Цифровые выходы 2 А · Разъёмы M12 x 1 · PA / Прокалывающие контакты: CuSn6 поверхность из никеля и оловянное покрытие	13	AC5213
	2 выхода / 2 входа	Активный модуль ClassicLine · Версия 2.11 и 3.0 с расширенным режимом адресации. · Разъём для адресации · Ориентация плоского кабеля возможна в трех направлениях · цифровые выходы и входы · Разъёмы M12 x 1 · PA / Прокалывающие контакты: CuSn6 поверхность из никеля и оловянное покрытие	13	AC5214
	2 входа / 2 выхода	Активный модуль ClassicLine · Разъём для адресации · Ориентация плоского кабеля возможна в трех направлениях · Цифровые входы и выходы (2 А) · Разъёмы M12 x 1 · PA / Прокалывающие контакты: CuSn6 поверхность из никеля и оловянное покрытие	13	AC5211
	2 выхода / 2 входа	Активный модуль ClassicLine · Версия 2.11 и 3.0 с расширенным режимом адресации. · Разъём для адресации · Ориентация плоского кабеля возможна в трех направлениях · Выходы питаются от AS-i · цифровые выходы и входы · Разъёмы M12 x 1 · PA / Прокалывающие контакты: CuSn6 поверхность из никеля и оловянное покрытие	13	AC5224
	4 входы / 3 выхода	Активный модуль ClassicLine · Версия 2.11 и 3.0 с расширенным режимом адресации. · Разъём для адресации · Ориентация плоского кабеля возможна в трех направлениях · входы питаются от внешнего источника · Разъёмы M12 x 1 · PA / Прокалывающие контакты: CuSn6 поверхность из никеля и оловянное покрытие	14	AC5292
	8 цифровых входов (2 исполнительных устройства)	Активный модуль ClassicLine · Версия 2.11 и 3.0 с расширенным режимом адресации. · Разъём для адресации · Ориентация плоского кабеля возможна в трех направлениях · Цифровые входы · Разъёмы M12 x 1 · PA / Прокалывающие контакты: CuSn6 поверхность из никеля и оловянное покрытие	14	AC5210
	4 входа / 4 выхода	Активный модуль ClassicLine · Разъём для адресации · Ориентация плоского кабеля возможна в трех направлениях · Цифровые входы и выходы · Разъёмы M12 x 1 · PA / Прокалывающие контакты: CuSn6 поверхность из никеля и оловянное покрытие	14	AC5209
	4 входа / 4 выхода	Активный модуль ClassicLine · Разъём для адресации · Ориентация плоского кабеля возможна в трех направлениях · Цифровые входы и выходы (2 А) · Разъёмы M12 x 1 · PA / Прокалывающие контакты: CuSn6 поверхность из никеля и оловянное покрытие	14	AC5212
	4 входы / 3 выхода	Активный модуль ClassicLine · Разъём для адресации · Ориентация плоского кабеля возможна в трех направлениях · Версия 2.11 и 3.0 с расширенным режимом адресации. · Цифровые входы и выходы · Разъёмы M12 x 1 · PA / Прокалывающие контакты: CuSn6 поверхность из никеля и оловянное покрытие	14	AC5204
	4 входа / 4 выхода	Активный модуль ClassicLine · Только для работы с мастерами AS-i с профилем M4 · Разъём для адресации · Ориентация плоского кабеля возможна в трех направлениях · Версия 3.0 с расширенным режимом адресации · Цифровые входы и выходы · Разъёмы M12 x 1 · PA / Прокалывающие контакты: CuSn6 поверхность из никеля и оловянное покрытие	14	AC5235
	4 входа / 4 выхода	Активный модуль ClassicLine · Разъём для адресации · Ориентация плоского кабеля возможна в трех направлениях · Версия 3.0 с расширенным режимом адресации · Только для работы с мастерами AS-i с профилем M4 · Цифровые входы и выходы (2 А) · Разъёмы M12 x 1 · PA / Прокалывающие контакты: CuSn6 поверхность из никеля и оловянное покрытие	14	AC5236
	2 кнопки / 2 светодиодных индикатора	Верхние части активного модуля AS-i с подсвечиваемыми кнопками · Питание через AS-i кабель · A/B-Slave · Функции кнопок: нормально открытый / нормально закрытый · PBT	-	AC2088

Конструкция	Входы / выходы	Описание	Чертеж	Код товара
	2 кнопки / 2 светодиодных индикатора	Верхние части активного модуля AS-i с подсвечиваемыми кнопками · Питание через AS-i кабель · Сменные цветные вставки · PBT	15	<b>AC2086</b>
	1 кнопка / 1 поворотный переключатель с ключом / 1 светодиодный дисплей	Верхняя часть активного модуля AS-i с подсвечиваемыми кнопками · Питание через AS-i кабель · Версия 2.1 с расширенным режимом адресации · PBT	15	<b>AC2087</b>
	4 входа 4...20 mA	Активный модуль ClassicLine · AS-i профиль S-7.3 · 4 аналоговых входа 4...20 mA · ИК-порт для адресации · Для 2-, 3-или 4-х проводных датчиков · Разъёмы M12 x 1 · PBT	16	<b>AC2516</b>
	4 входа 0...10 V	Активный модуль ClassicLine · AS-i профиль S-7.3 · 4 аналоговых входа 0...10 V · ИК-порт для адресации · Для 2-, 3-или 4-х проводных датчиков · Разъёмы M12 x 1 · PBT	16	<b>AC2517</b>
	2 входа 4...20 mA	Активный модуль ClassicLine · 2 аналоговых входа 4...20 mA · Для подключения 2- и 3- проводных датчиков · Разъём для адресации · Ориентация плоского кабеля возможна в трех направлениях · PA / Прокальывающие контакты: CuSn6 поверхность из никеля и оловянное покрытие	13	<b>AC5222</b>
	2 входа 4...20 mA	Активный модуль ClassicLine · 2 аналоговых входа 4...20 mA · Для подключения 2- и 4- проводных датчиков · Гальваническая развязка · Разъём для адресации · Ориентация плоского кабеля возможна в трех направлениях · PA / Прокальывающие контакты: CuSn6 поверхность из никеля и оловянное покрытие	13	<b>AC5223</b>
	2 IO-Link Порты	Активный модуль ClassicLine · 2 IO-Link Порты · для подключения IO-Link датчиков и приводов, бинарных датчиков и бинарных приводов · Разъём для адресации · Ориентация плоского кабеля возможна в трех направлениях · Только для работы с мастерами AS-i с профилем M4 · PA / Прокальывающие контакты: CuSn6 поверхность из никеля и оловянное покрытие	13	<b>AC5225</b>
	4 аналоговых входа 4...20 mA	Активный модуль ClassicLine · 4 аналоговых входа 4...20 mA · Для 2-, 3-или 4-х проводных датчиков · Гальваническая развязка · Ориентация плоского кабеля возможна в трех направлениях · PA / Прокальывающие контакты: CuSn6 поверхность из никеля и оловянное покрытие	13	<b>AC5226</b>
	2 цифровых входа / 1 аналоговый вход / 1 аналоговый выход	Активный модуль ClassicLine · Только для работы с мастерами AS-i с профилем M4 · Гальваническая развязка · Ориентация плоского кабеля возможна в трех направлениях · Разъёмы M12 x 1 · PA / Прокальывающие контакты: CuSn6 поверхность из никеля и оловянное покрытие	13	<b>AC5230</b>
	4 входа	Активный модуль ClassicLine · Разъём для адресации · Ориентация плоского кабеля возможна в трех направлениях · Сертификат ATEX · группа II, категория 3D · Только в сочетании с защитным кожухом E7000A или соответствующей степенью защиты · Разъёмы M12 x 1 · PA / Прокальывающие контакты: CuSn6 поверхность из никеля и оловянное покрытие	13	<b>AC505A</b>
	4 входа	Активный модуль ClassicLine · Версия 2.11 и 3.0 с расширенным режимом адресации · Разъём для адресации · Ориентация плоского кабеля возможна в трех направлениях · Сертификат ATEX · группа II, категория 3D · Только в сочетании с защитным кожухом E7000A или соответствующей степенью защиты · Разъёмы M12 x 1 · PA / Прокальывающие контакты: CuSn6 поверхность из никеля и оловянное покрытие	13	<b>AC515A</b>
	4 выхода	Активный модуль ClassicLine · Разъём для адресации · Ориентация плоского кабеля возможна в трех направлениях · Сертификат ATEX · группа II, категория 3D · Только в сочетании с защитным кожухом E7000A или соответствующей степенью защиты · Разъёмы M12 x 1 · PA / Прокальывающие контакты: CuSn6 поверхность из никеля и оловянное покрытие	13	<b>AC508A</b>


Конструкция	Входы / выходы	Описание	Чертеж	Код товара
	2 входа / 2 выхода	Активный модуль ClassicLine · Разъём для адресации · Ориентация плоского кабеля возможна в трех направлениях · Сертификат ATEX · группа II, категория 3D · Только в сочетании с защитным кожухом E7000A или соответствующей степени защиты · Цифровые входы и выходы (2 A) · Разъёмы M12 x 1 · PA / Прокалывающие контакты: CuSn6 поверхность из никеля и оловянное покрытие	13	AC507A
	2 выхода / 2 входа	Активный модуль ClassicLine · Версия 2.11 и 3.0 с расширенным режимом адресации · Разъём для адресации · Ориентация плоского кабеля возможна в трех направлениях · Сертификат ATEX · группа II, категория 3D · Только в сочетании с защитным кожухом E7000A или соответствующей степени защиты · Разъёмы M12 x 1 · PA / Прокалывающие контакты: CuSn6 поверхность из никеля и оловянное покрытие	13	AC514A
	2 входа 4...20 mA	Активный модуль AS-i · 2 аналоговых входа 4...20 mA · Для подключения 2- и 3-проводных датчиков · Разъём для адресации · Ориентация плоского кабеля возможна в трех направлениях · Сертификат ATEX · группа II, категория 3D · Только в сочетании с защитным кожухом E7000A или соответствующей степени защиты · PA / Прокалывающие контакты: CuSn6 поверхность из никеля и оловянное покрытие	13	AC522A
	4 входа / 4 выхода	Активный модуль ClassicLine · Только для работы с мастерами AS-i с профилем M4 · Разъём для адресации · Ориентация плоского кабеля возможна в трех направлениях · Версия 3.0 с расширенным режимом адресации · Сертификат ATEX · группа II, категория 3D · Только в сочетании с защитным кожухом E7000A или соответствующей степени защиты · Разъёмы M12 x 1 · PA / Прокалывающие контакты: CuSn6 поверхность из никеля и оловянное покрытие	14	AC535A

## Модули CompactLine


Конструкция	Входы / выходы	Описание	Чертеж	Код товара
	2 входа 4...20 mA	Активный модуль CompactLine · 2 аналоговых входа 4...20 mA · Для подключения 2- и 3-проводных датчиков · ИК-порт для адресации · нерж. сталь V4A · Разъёмы M12 x 1 · PA / гнездо: нерж. сталь V4A / Резьбовые вставки в нижнюю часть: нерж. сталь V4A / Винты в нижней части: нержавеющая сталь / Прокалывающие контакты: CuSn6 поверхность из никеля и оловянное покрытие	17	AC2402
	2 входа 4...20 mA	Активный модуль CompactLine · 2 аналоговых входа 4...20 mA · Для подключения 2- и 4-проводных датчиков · Гальваническая развязка · ИК-порт для адресации · нерж. сталь V4A · Разъёмы M12 x 1 · PA / гнездо: нерж. сталь V4A / Резьбовые вставки в нижнюю часть: нерж. сталь V4A / Винты в нижней части: нержавеющая сталь / Прокалывающие контакты: CuSn6 поверхность из никеля и оловянное покрытие	17	AC2403
	4-х канальная распределительная коробка	Пассивный компактный модуль · AS-i распределитель для подключения интеллектуальных датчиков/ приводов · Разъёмы M12 x 1 · PA 6.6 / гнездо: латунь никелированн. / Резьбовые вставки в нижнюю часть: латунь никелированн. / О-кольцо : витон / Прокалывающие контакты: CuSn6 поверхность из никеля и оловянное покрытие	18	AC2413
	4 входа	Активный модуль CompactLine · полностью изолированный корпус · ИК-порт для адресации · Цифровые входы · Разъёмы M12 x 1 · PA / гнездо: латунь никелированн. / Резьбовые вставки в нижнюю часть: латунь никелированн. / О-кольцо : витон / Прокалывающие контакты: CuSn6 поверхность из никеля и оловянное покрытие	19	AC2410
	4 входа	Активный модуль CompactLine · ИК-порт для адресации · Версия 2.11 и 3.0 с расширенным режимом адресации · Цифровые входы · Разъёмы M12 x 1 · PA / гнездо: латунь никелированн. / Резьбовые вставки в нижнюю часть: латунь никелированн. / О-кольцо : витон / Прокалывающие контакты: CuSn6 поверхность из никеля и оловянное покрытие	19	AC2457
	4 входа	Активный модуль CompactLine · ИК-порт для адресации · Металлические части из нержавеющей стали · Цифровые входы · Разъёмы M12 x 1 · PA / гнездо: нерж. сталь V4A / Резьбовые вставки в нижнюю часть: нерж. сталь V4A / винты: нержавеющая сталь / Прокалывающие контакты: CuSn6 поверхность из никеля и оловянное покрытие / О-кольцо : EPDM	19	AC2451

Конструкция	Входы / выходы	Описание	Чертеж	Код товара
	4 выхода	Активный модуль CompactLine · ИК-порт для адресации · Цифровые выходы · Разъёмы M12 x 1 · PA / гнездо: латунь никелированн. / Резьбовые вставки в нижнюю часть: латунь никелированн. / О-кольцо : витон / Прокалывающие контакты: CuSn6 поверхность из никеля и оловянное покрытие	20	<b>AC2417</b>
	2 входа / 2 выхода	Активный модуль CompactLine · 60 x 118,2 x 27 · ИК-порт для адресации · Цифровые входы и выходы · Разъёмы M12 x 1 · PA / гнездо: латунь никелированн. / Резьбовые вставки в нижнюю часть: латунь никелированн. / О-кольцо : витон / Прокалывающие контакты: CuSn6 поверхность из никеля и оловянное покрытие	20	<b>AC2411</b>
	2 входа / 2 выхода	Активный модуль CompactLine · ИК-порт для адресации · Цифровые входы и выходы · Разъёмы M12 x 1 · PA / гнездо: латунь никелированн. / Резьбовые вставки в нижнюю часть: латунь никелированн. / О-кольцо : витон / Прокалывающие контакты: CuSn6 поверхность из никеля и оловянное покрытие	20	<b>AC2458</b>
	4 входа / 4 выхода	Активный модуль CompactLine · 60 x 152 x 27 · ИК-порт для адресации · Цифровые входы и выходы · Разъёмы M12 x 1 · PA / гнездо: латунь никелированн. / Резьбовые вставки в нижнюю часть: латунь никелированн. / О-кольцо : витон / Прокалывающие контакты: CuSn6 поверхность из никеля и оловянное покрытие	21	<b>AC2412</b>
	4 входа / 4 выхода	Активный модуль CompactLine · ИК-порт для адресации · Цифровые входы и выходы · Разъёмы M12 x 1 · PA / гнездо: латунь никелированн. / Резьбовые вставки в нижнюю часть: латунь никелированн. / О-кольцо : витон / Прокалывающие контакты: CuSn6 поверхность из никеля и оловянное покрытие	21	<b>AC2459</b>
	4 входа / 4 выхода	Активный модуль CompactLine · ИК-порт для адресации · Внешнее питание датчика по стандарту PELV · Цифровые входы и выходы · Разъёмы M12 x 1 · PA / гнездо: латунь никелированн. / Резьбовые вставки в нижнюю часть: латунь никелированн. / О-кольцо : витон / Прокалывающие контакты: CuSn6 поверхность из никеля и оловянное покрытие	21	<b>AC2466</b>
	4 входа / 4 выхода	Активный модуль CompactLine · ИК-порт для адресации · Металлические части из нержавеющей стали · Цифровые входы и выходы · Разъёмы M12 x 1 · PA / гнездо: нерж. сталь V4A / Резьбовые вставки в нижнюю часть: нерж. сталь V4A / винты: нержавеющая сталь / Прокалывающие контакты: CuSn6 поверхность из никеля и оловянное покрытие / О-кольцо : EPDM	21	<b>AC2452</b>
	4 входа / 4 выхода	Активный модуль CompactLine · ИК-порт для адресации · Версия 3.0 с расширенным режимом адресации · Только для работы с мастерами AS-i с профилем M4 · Цифровые входы и выходы · Разъёмы M12 x 1 · PA / гнездо: латунь никелированн. / Резьбовые вставки в нижнюю часть: латунь никелированн. / О-кольцо : витон / Прокалывающие контакты: CuSn6 поверхность из никеля и оловянное покрытие	21	<b>AC2471</b>
	4 входа	Активный модуль CompactLine · AS-i подключение через разъём M12 · Цифровые входы · Разъёмы M12 x 1 · PA / гнездо: латунь никелированн. / О-кольцо : витон	22	<b>AC2464</b>
	4 входа / 4 выхода	Активный модуль CompactLine · AS-i и дополнительное подключение через разъём M12 · Цифровые входы и выходы · Разъёмы M12 x 1 · PA / гнездо: латунь никелированн. / О-кольцо : витон	23	<b>AC2465</b>
	2 выхода / 2 входа	Компактный модуль M8 AS-i · 90,5 x 30 x 23,5 · Цифровые входы и выходы питающиеся через AS-i · AS-i подключение через разъём M12 · Версия 2.1 и 3.0 с расширенным режимом адресации. · Интерфейс ecolink M8 · Розетка M8 x 1 · PBT	24	<b>AC2482</b>
	4 входа	Компактный модуль M8 AS-i · 90,5 x 30 x 23,5 · Цифровые входы · AS-i подключение через разъём M12 · Версия 2.11 и 3.0 с расширенным режимом адресации. · Интерфейс ecolink M8 · Розетка M8 x 1 · PBT	24	<b>AC2484</b>







Конструкция	Входы / выходы	Описание	Чертеж	Код товара
	8 входов	Компактный модуль M8 AS-i · 134,5 x 30 x 23,5 · Цифровые входы · AS-i подключение через разъём M12 · Версия 3.0 с расширенным режимом адресации · Интерфейс ecolink M8 · Только для работы с мастерами AS-i с профилем M4 · Розетка M8 x 1 · PBT	25	AC2488

### Полевые модули IP 67 Profibus DP








Конструкция	Входы / выходы	Описание	Чертеж	Код товара
	4 IO-Link порта / 4 цифровых входа	Модули ввода / вывода для полевой шины · Profibus-DP интерфейс · Разъёмы M12 x 1 · корпус: PA 6 / герметик: PU / Контакты: латунь позолоченый	26	AC2625
	8 входов	Модули ввода / вывода для полевой шины · Profibus-DP интерфейс · Разъёмы M12 x 1 · корпус: PA 6 / герметик: PU / Контакты: латунь позолоченый	26	AC2630
	4 входа / 4 выхода	Модули ввода / вывода для полевой шины · Profibus-DP интерфейс · Разъёмы M12 x 1 · корпус: PA 6 / герметик: PU / Контакты: латунь позолоченый	26	AC2631
	4 входа Pt100	Модули ввода / вывода для полевой шины · Profibus-DP интерфейс · Разъёмы M12 x 1 · корпус: PA 6 / герметик: PU / Контакты: латунь позолоченый	26	AC2634
	4 аналоговые входы 0/4...20 mA	Модули ввода / вывода для полевой шины · Profibus-DP интерфейс · Разъёмы M12 x 1 · корпус: PA 6 / герметик: PU / Контакты: латунь позолоченый	26	AC2636
	4 аналоговых выхода 0/4...20 mA	Модули ввода / вывода для полевой шины · Profibus-DP интерфейс · Разъёмы M12 x 1 · корпус: PA 6 / герметик: PU / Контакты: латунь позолоченый	26	AC2637
	4 аналоговых выхода -10...0 V / 10 V	Модули ввода / вывода для полевой шины · Profibus-DP интерфейс · Разъёмы M12 x 1 · корпус: PA 6 / герметик: PU / Контакты: латунь позолоченый	26	AC2638

### Универсальные модули с интерфейсом AS-i


Конструкция	Входы / выходы	Описание	Чертеж	Код товара
	4 входа	Активная верхняя часть универсального модуля AS-i · Цифровые входы · Подключение через пружинные клеммы · PBT / нерж. сталь V2A (303S22)	27	AC2032

Конструкция	Входы / выходы	Описание	Чертеж	Код товара
	4 входа / 4 выхода	Активная верхняя часть универсального модуля AS-i · Цифровые входы и выходы · Подключение через пружинные клеммы · PBT / нерж. сталь V2A (303S22)	28	<b>AC2035</b>
	2 входа 4...20 mA	Активный AS-i модуль, IP 65 · 2 аналоговых входа 4...20 mA · AS-i профиль S-7.3 · Для 2-, 3-или 4-х проводных датчиков · Подключение через пружинные клеммы · PBT	29	<b>AC2616</b>
	2 входа 0...10 V	Активный AS-i модуль, IP 65 · 2 аналоговых входа 0...10 V · AS-i профиль S-7.3 · Для 2-, 3-или 4-х проводных датчиков · Подключение через пружинные клеммы · PBT	29	<b>AC2617</b>
	2 выхода 0...20 mA	Активный AS-i модуль, IP 65 · 2 аналоговых выхода 0...20 mA · AS-i профиль S-7.3 · Для соединения 2- и 4-проводных исполнительных устройств с отдельным питанием 24 V · Подключение через пружинные клеммы · PBT	29	<b>AC2618</b>
	2 выхода 0...10 V	Активный AS-i модуль, IP 65 · 2 аналоговых выхода 0...10 V · AS-i профиль S-7.3 · Для соединения 2- и 4-проводных исполнительных устройств с отдельным питанием 24 V · Подключение через пружинные клеммы · PBT	29	<b>AC2619</b>
	4 входа Pt100	Активный AS-i модуль, IP 65 · 4 аналоговых входа температурные Pt100 · AS-i профиль S-7.3 · Подключение через пружинные клеммы · PBT	28	<b>AC2620</b>




### Модули в полевом исполнении с защитой IP 69K и принадлежности

Конструкция	Входы / выходы	Описание	Чертеж	Код товара
	4 входа / 3 выхода	Активный модуль серии ProcessLine · Версия 2.1 с расширенным режимом адресации · Степень защиты IP 69K · нерж. сталь V4A · Цифровые входы и выходы · Разъёмы M12 x 1 · нерж. сталь V4A / Makrolon / O-кольцо: EPDM	30	<b>AC2904</b>
	8 цифровых входов (2 исполнительных устройства)	Активный модуль серии ProcessLine · Версия 2.1 с расширенным режимом адресации · Степень защиты IP 69K · нерж. сталь V4A · Цифровые входы · Разъёмы M12 x 1 · нерж. сталь V4A / Makrolon / O-кольцо: EPDM	31	<b>AC2910</b>
	8-портовый разветвитель	Пассивный разветвитель AS-i ProcessLine · Степень защиты IP 69K · нерж. сталь V4A · Разветвительная коробка AS-i и AUX для подключения интеллектуальных датчиков/ приводов · Разъёмы M12 x 1 · нерж. сталь V4A / Makrolon	32	<b>AC2900</b>
	4 входа 4...20 mA	Активный модуль AS-i · 4 аналоговых входа 4...20 mA · Для подключения 2- и 3-проводных датчиков · Втулка с резьбой: нерж. сталь V4A / Makrolon / O-кольцо: EPDM	33	<b>AC2916</b>
	4 входа 4...20 mA	Активный модуль AS-i · 4 аналоговых входа 4...20 mA · Для 2-, 3-или 4-х проводных датчиков · Гальваническая развязка · Втулка с резьбой: нерж. сталь V4A / Makrolon / O-кольцо: EPDM	33	<b>AC2923</b>
	AS-i / 24V	Разветвитель для плоского кабеля · V4A · Напряжение AS-i и вспомогательное напряжение через разъем M12 · Металлические изделия: нерж. сталь V4A / Уплотнение: FPM / O-кольцо: EPDM	–	<b>E70354</b>
	AS-i	Разветвитель для плоского кабеля · напряжение шины AS-i доступно через штекерный разъем M12 · Металлические изделия: нерж. сталь V4A / O-кольцо: EPDM / гнездо: PP GF30 / Уплотнитель лезвия: TPE	–	<b>E70454</b>
	AS-i / 24V	Разветвитель для плоского кабеля · Металлические изделия: нерж. сталь V4A / Уплотнение: FPM / O-кольцо: EPDM	–	<b>E70377</b>


## Нижние части модуля

Конструкция	Входы / выходы	Описание	Чертеж	Код товара
	Стыковочный модуль FC	Нижняя часть модуля для плоского кабеля · AS-i интерфейс для верхней части модуля · Быстрая технология монтажа для плоского кабеля AS-i · PBT	34	AC5000
	Стыковочный модуль FC-E с внешним блоком питания	Стыковочный модуль FC-E · AS-i интерфейс для верхней части модуля · Быстрая технология монтажа для плоского кабеля AS-i · PBT	34	AC5003
	Стыковочный модуль FC	Нижняя часть модуля для плоского кабеля · с разъёмом для адресации · AS-i интерфейс для верхней части модуля · Быстрая технология монтажа для плоского кабеля AS-i · PBT	35	AC5010
	Стыковочный модуль FC-E с внешним блоком питания	Стыковочный модуль FC-E · с разъёмом для адресации · AS-i интерфейс для верхней части модуля · Быстрая технология монтажа для плоского кабеля AS-i · PBT	35	AC5011
	Стыковочный модуль FC	Нижняя часть модуля для плоского кабеля · V2A (нерж. сталь) · AS-i интерфейс для верхней части модуля · Быстрая технология монтажа для плоского кабеля AS-i · PBT / нерж. сталь V2A (303S22)	34	AC5014
	Стыковочный модуль FC-E с внешним блоком питания	Стыковочный модуль FC-E · V2A (нерж. сталь) · AS-i интерфейс для верхней части модуля · Быстрая технология монтажа для плоского кабеля AS-i · PBT / нерж. сталь V2A (303S22)	34	AC5015



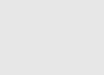


## Разъем Combicon

Конструкция	Описание	Код товара
	Разъем Combicon · с винтовыми клеммами, 4 контакта · Материал: токопроводящие части: медный сплав с оловянным покрытием	E70230
	Разъем Combicon · с винтовыми клеммами, 4 контакта · Материал: токопроводящие части: медный сплав с оловянным покрытием	E70231
	Разъем Combicon · с прижимными клеммами, 4 контакта · Материал: токопроводящие части: медный сплав с оловянным покрытием	E70232
	Разъем Combicon · с прижимными клеммами, 4 контакта · Материал: токопроводящие части: медный сплав с оловянным покрытием	E70233
	Разъем Combicon · с клеммами для снятия изоляции, 4 контакта (0,75...1 mm <sup>2</sup> ) · Материал: токопроводящие части: медный сплав с оловянным покрытием	E70236






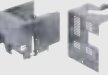

## Кабельные распределители и принадлежности






Конструкция	Описание	Код товара
	PAAS M12 · AS-i и внешнее напряжение через разъем M12 · Разъёмы M12 x 1 · Материал: PA 6.6 / корпус разъема: нерж. сталь V4A / винты: нерж. сталь V4A / O-кольцо : NBR	E70188

Конструкция	Описание	Код товара
	PAAS распределительная коробка · Подача напряжения AS-i или внешнее питание 24 V · Материал: PA / винты: нерж. сталь V4A / уплотнение: NBR	<b>E70200</b>
	Разветвитель для плоского кабеля · Подача напряжения AS-i или внешнее питание 24 V · Материал: PA 6 GF35 Grivory	<b>E70381</b>
	Разветвитель для плоского кабеля · нерж. сталь V4A · Сертификат ATEX · группа II, категория 3D/3G · Напряжение AS-i и вспомогательное напряжение через разъем M12 · Материал: Металлические изделия: нерж. сталь V4A / Уплотнение: FPM / О-кольцо: EPDM	<b>E7354A</b>
	Разветвитель для плоского кабеля · Сертификат ATEX · группа II, категория 3D/3G · Подача напряжения AS-i или внешнее питание 24 V · Материал: Металлические изделия: нерж. сталь V4A / Уплотнение: FPM / О-кольцо: EPDM	<b>E7377A</b>
	Ответвитель для плоского кабеля с технологией прорезания изоляции токоведущими ножами · Разъем M12 - плоский кабель AS-i · Материал: PA 6-GF-FR / латунь никелированная	<b>AC5005</b>
	Ответвитель для плоского кабеля с технологией прорезания изоляции токоведущими ножами · Разъем M12 - плоский кабель AS-i · Материал: уплотнение: NBR / корпус: PA / О-кольцо: FPM / винты: нерж. сталь V2A (303S22) / Накладная гайка: нерж. сталь V2A (303S22) / Контакты: бронза позолоченный	<b>E70271</b>
	Ответвитель для плоского кабеля с технологией прорезания изоляции токоведущими ножами · Разъем M12 - плоский кабель AS-i · Материал: PA	<b>E70096</b>
	Ответвитель для плоского кабеля с технологией прорезания изоляции токоведущими ножами · Распределение напряжения AS-i и внешнего питания 24 V в разъем M12 · 1 m · Материал: корпус: PA 6 GF35 Grivory / Розетка: PUR	<b>E70481</b>
	Ответвитель для плоского кабеля с технологией прорезания изоляции токоведущими ножами · Распределение напряжения AS-i на разъем M12 · 0,6 m · Материал: корпус: PA66 - GF25	<b>E70483</b>
	Ответвитель для плоского кабеля с технологией прорезания изоляции токоведущими ножами · Переход от плоского кабеля к круглому · Длина кабеля 2 м · 2 м · Материал: PA 6 GF35 Grivory / Круглый кабель: PUR / Жила: PVC	<b>E70498</b>
	Ответвитель для плоского кабеля с технологией прорезания изоляции токоведущими ножами · Переход от плоского кабеля к круглому · Длина кабеля 5 м · 5 м · Материал: PA 6 GF35 Grivory / Круглый кабель: PUR / Жила: PVC	<b>E70499</b>
	Плоский изоляционный кабельный разъем	<b>E79995</b>
	Ответвитель для плоского кабеля с технологией прорезания изоляции токоведущими ножами · прямой / угловой	<b>E79998</b>
	Распределительная коробка · 8 · Кабель · 25 m · Материал: нерж. сталь V4A	<b>E11847</b>
	Разветвитель Y · M12 разъем типа "папа" - 2 M8 разъема типа "мама" · без галогена · без силикона · позолоченные контакты · Материал: PUR	<b>E10802</b>

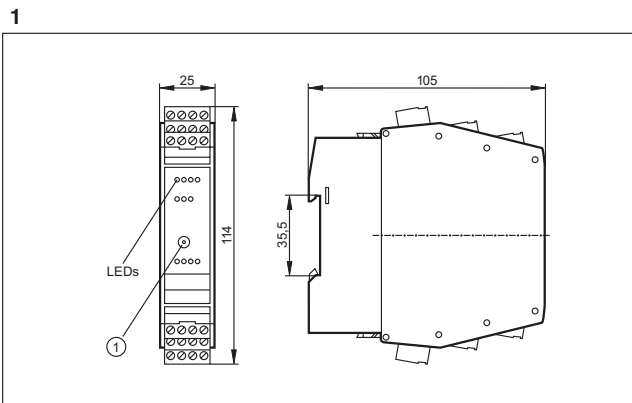
Конструкция	Описание	Код товара
	Разветвитель Y · M12 разъёмы типа "мама" - 2 M12 разъёмы типа "папа" · без галогена · без силикона · позолоченные контакты · Материал: PUR	E10803
	Защитная крышка · M8 · для модулей Compact M8 · Материал: ULTRAMID чёрный	E73005
	Защитная крышка · M12 · для разъемов M12 для модулей ClassicLine, CompactLine и пневмоостровов · Материал: PA чёрный	E73004
	Защитная крышка · M12 · для разъема M12 и защиты неиспользованных входов и выходов на модуле; для неиспользованных входов в распределительной коробке · для ProcessLine модулей · Материал: PVC	E70297
	Коннектор для аналоговых модулей · для AC5222, AC5223, AC2516, AC2566 · Материал: PVC	E75222

## Принадлежности для монтажа нижней части адресующих устройств

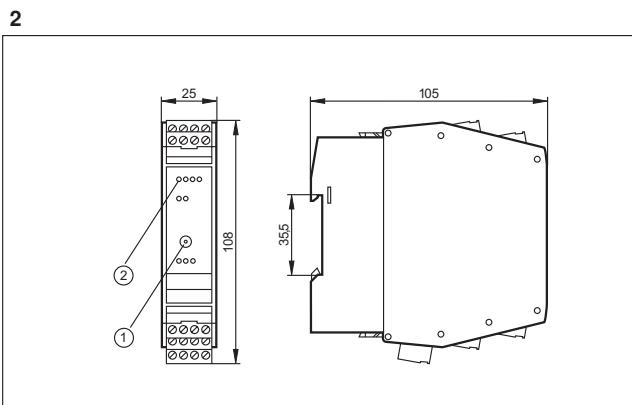
Конструкция	Описание	Код товара
	Устройство для адресации устройств AS-i · AS-i Версия 3.0 с расширенным режимом адресации	AC1154
	Соединительный кабель для программирования активных компакт-модулей AS-i · для AS-i подчиненного устройства · 1,6 м	E70213
	Соединительный кабель для программирования активных компакт-модулей AS-i · для адресации активных компактных AS-i модулей	E70423
	Соединительный кабель для программирования активных компакт-модулей AS-i · для программирования устройств с AS интерфейсом при помощи инфракрасного порта · 1 м · чёрный	E70211
	Кабель для программирования контроллера E · Разъём "Western" RJ11, 6 контактов / розетка "D-Sub", 9 контактов · 1,55 м · серый	E70320
	Вставка с винтовыми клеммами для подведения вспомогательного питания 24В к модулям типа AC5101/AC5031	AC5007
	Защитный кожух · для модуля ATEX ClassicLine и пневмоостровов ATEX · Материал: корпус: нерж.сталь / Винт с внутренним шестигранником в полукруглой головке: нержавеющей сталь	E7000A
	Применение нижней части в качестве распределительной коробки · Материал: пластмасса	AC3000

Конструкция	Описание	Код товара
	AS-i плоский кабель · защита от переполюсовки благодаря профилю кабеля · для применения с технологией прокола изоляции · 100 м · PUR (полиуретан), без галог. · желтый	<b>E74100</b>
	AS-i плоский кабель · защита от переполюсовки благодаря профилю кабеля · для применения с технологией прокола изоляции · 100 м · PUR (полиуретан), без галог. · чёрный	<b>E74110</b>
	AS-i плоский кабель · защита от переполюсовки благодаря профилю кабеля · для применения с технологией прокола изоляции · 100 м · EPDM, без галог. · желтый	<b>E74000</b>
	AS-i плоский кабель · защита от переполюсовки благодаря профилю кабеля · для применения с технологией прокола изоляции · 100 м · EPDM, без галог. · чёрный	<b>E74010</b>
	AS-i плоский кабель · защита от переполюсовки благодаря профилю кабеля · для применения с технологией прокола изоляции · 100 м · TPE · желтый	<b>E74200</b>
	AS-i плоский кабель · защита от переполюсовки благодаря профилю кабеля · для применения с технологией прокола изоляции · 100 м · TPE · чёрный	<b>E74210</b>
	AS-i плоский кабель · защита от переполюсовки благодаря профилю кабеля · для пищевой промышленности · для применения с технологией прокола изоляции · 100 м · TPE-PVC компауд · желтый	<b>E74300</b>
	AS-i плоский кабель · защита от переполюсовки благодаря профилю кабеля · для пищевой промышленности · для применения с технологией прокола изоляции · 100 м · TPE-PVC компауд · чёрный	<b>E74310</b>
	Инструмент для зачистки концов кабеля JOKARI	<b>E70062</b>
	Заглушка для отверстия под плоский кабель · Длина: 60 мм · для защиты неиспользованных кабельных вводов · для FC - сплиттера E70354 · Материал: Силиконовый полимер синий	<b>E70299</b>
	Заглушка для отверстия под плоский кабель · Длина: 60 мм · для защиты неиспользованных кабельных вводов · для модулей CompactLine (AC24xx), ClassicLine (AC52xx) и пневмоостровов (AC52xx) · Материал: EPDM чёрный	<b>E70399</b>
	Устройство для термообжима колпачка · для изоляции концов гладкого кабеля · Материал: пластмасса	<b>E70113</b>
	Насадка для изоляции свободных концов плоского кабеля · Материал: ULTRAMID / уплотнение: NBR	<b>E70413</b>
	Клипса-зажим с клеящимся слоем для фиксации плоского кабеля · для AC4000 / AC4002 · Материал: PA 6.6	<b>E70067</b>
	Тарированный ключ	<b>E70390</b>

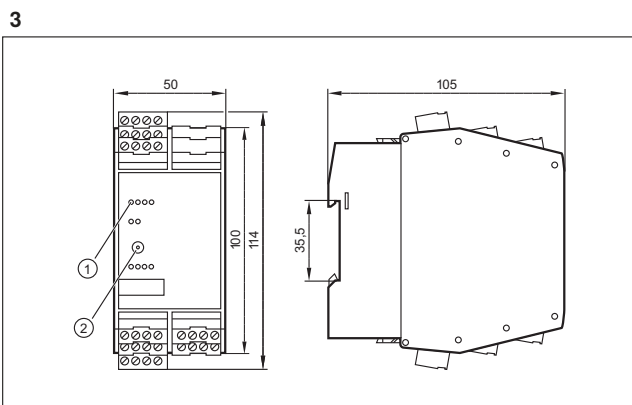
Чертежи в формате CAD для скачивания на сайте: [www.ifm.com](http://www.ifm.com)



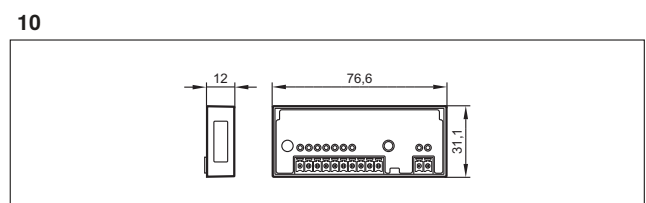
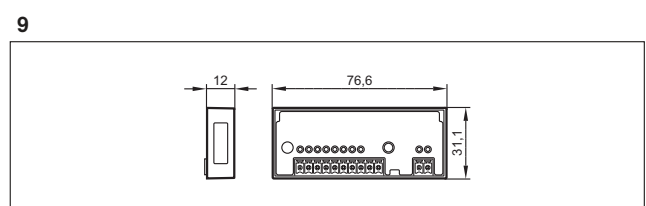
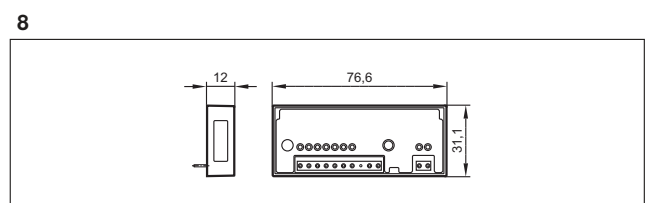
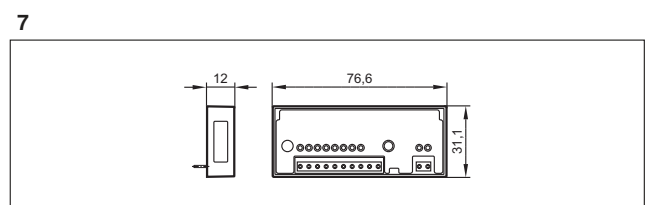
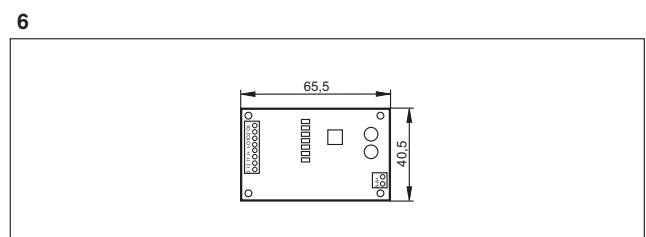
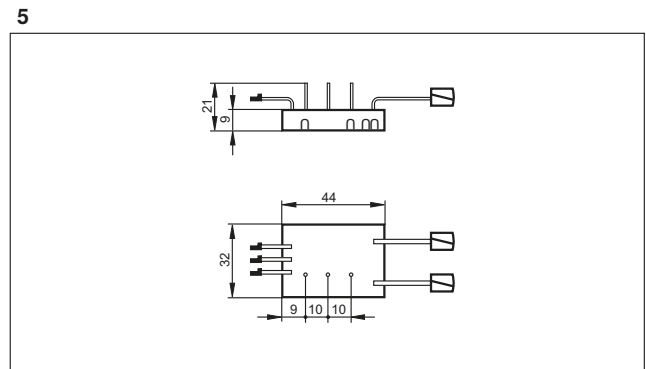
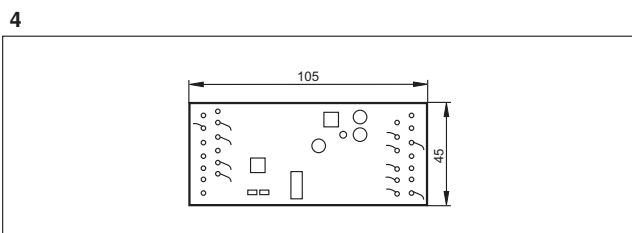
1: Разъём для адресации



1: Разъём для адресации, 2: светодиод

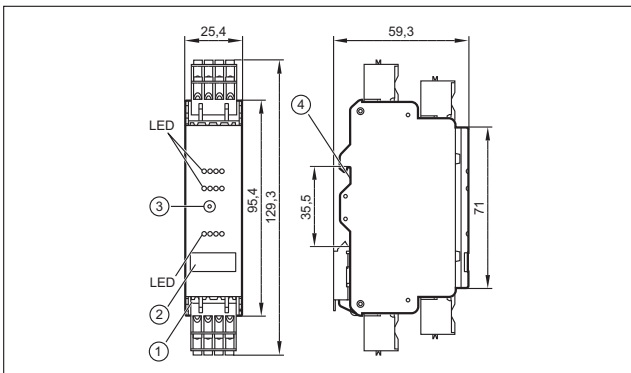


1: светодиод, 2: Разъём для адресации



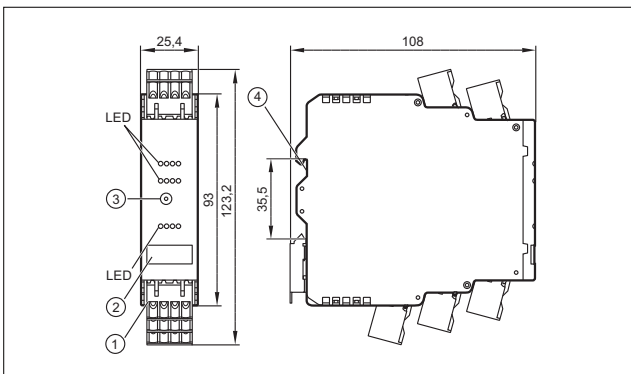
Чертежи в формате CAD для скачивания на сайте: [www.ifm.com](http://www.ifm.com)

11



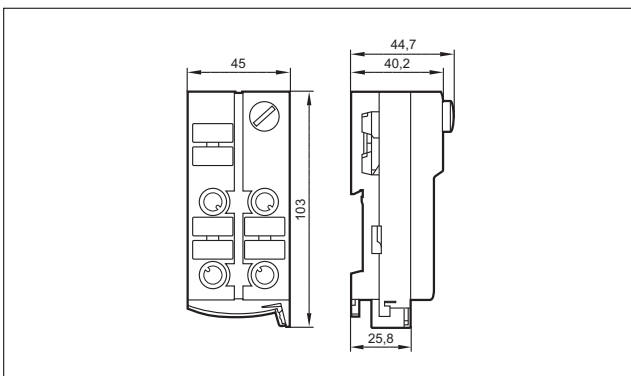
1: Разъём с прижимной клеммой, 2: маркер, 3: Разъём для адресации, 4: Адаптер для DIN-рейки

12

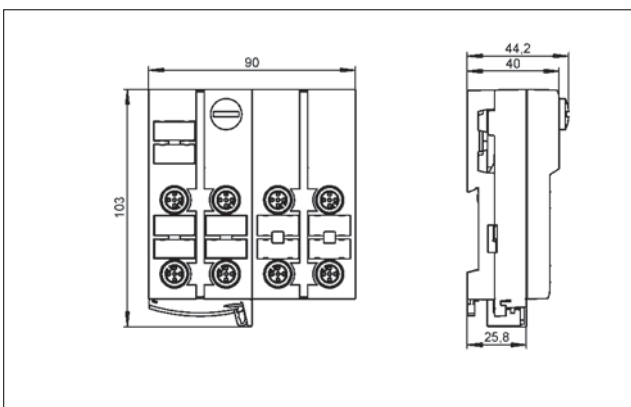


1: Разъём с прижимной клеммой, 2: маркер, 3: Разъём для адресации, 4: Установка на DIN-рейке

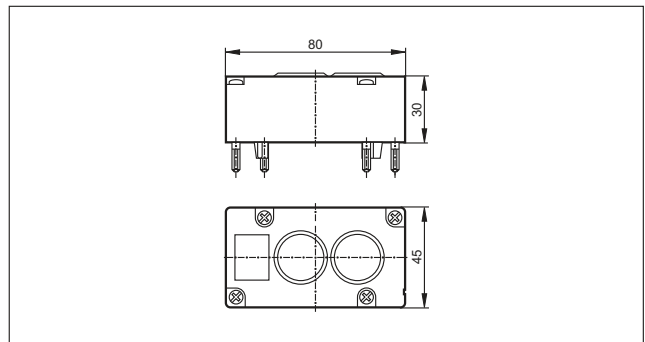
13



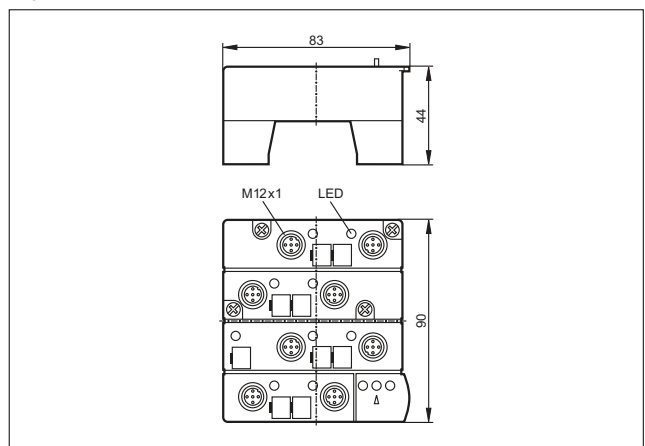
14



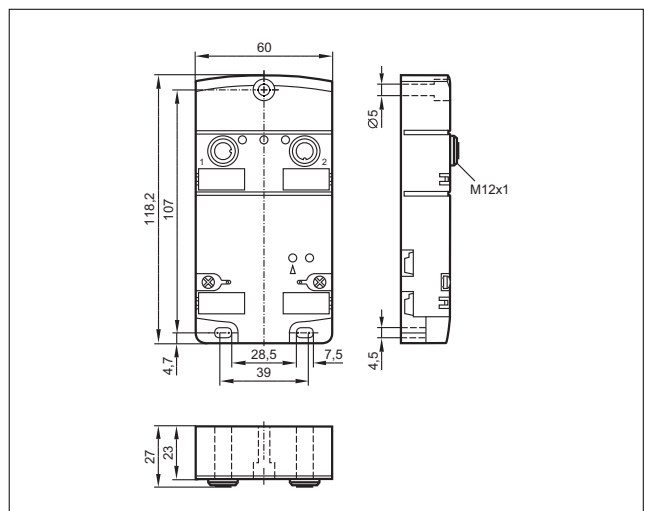
15



16



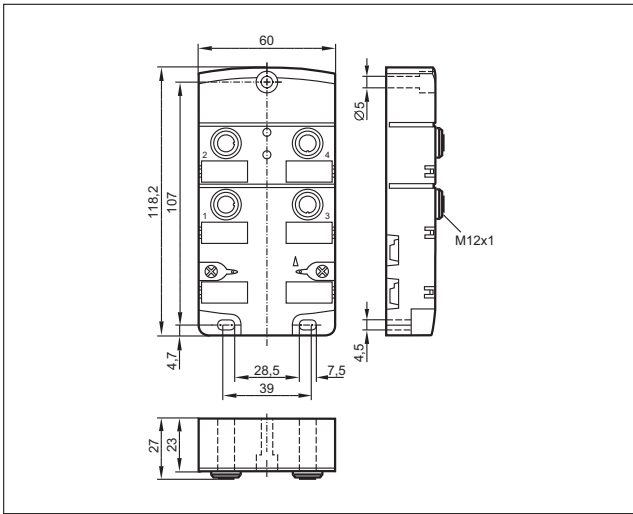
17



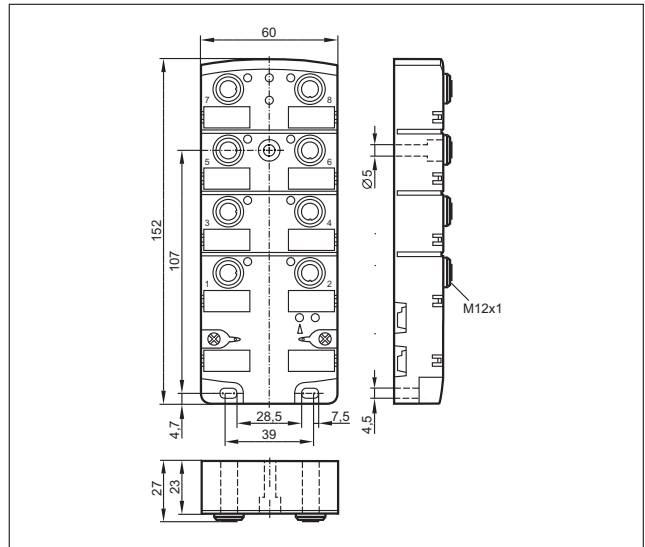


Чертежи в формате CAD для скачивания на сайте: [www.ifm.com](http://www.ifm.com)

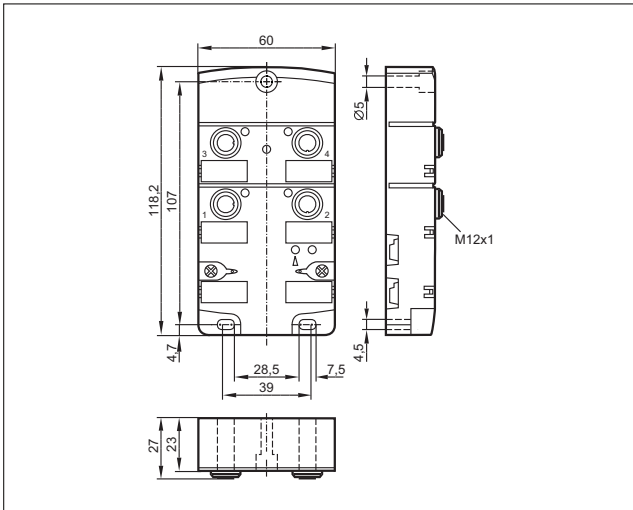
18



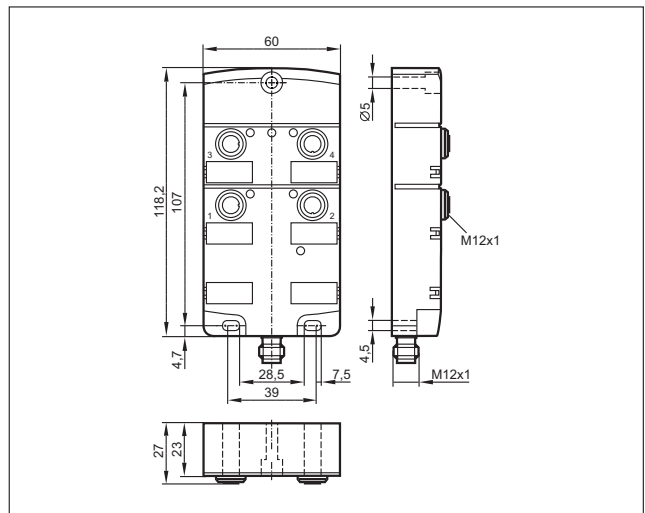
21



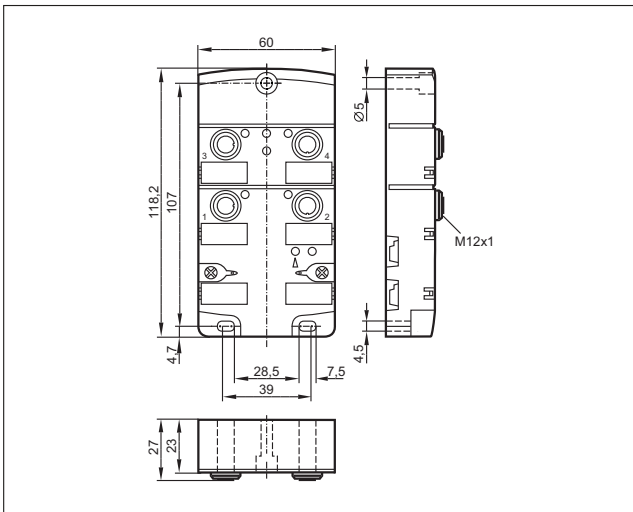
19



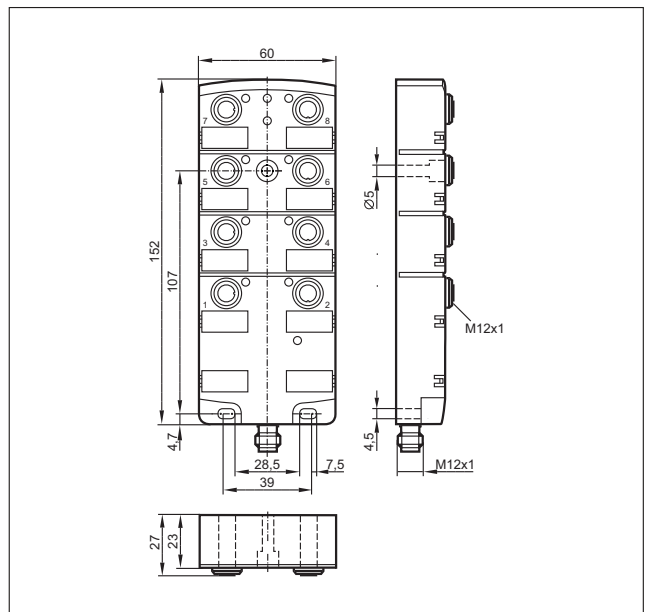
22



20

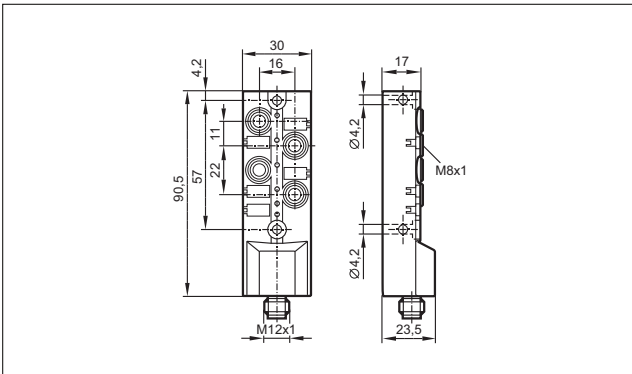


23

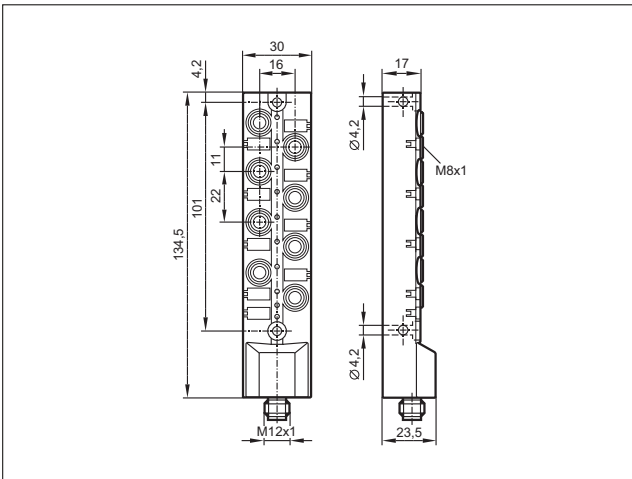


Чертежи в формате CAD для скачивания на сайте: [www.ifm.com](http://www.ifm.com)

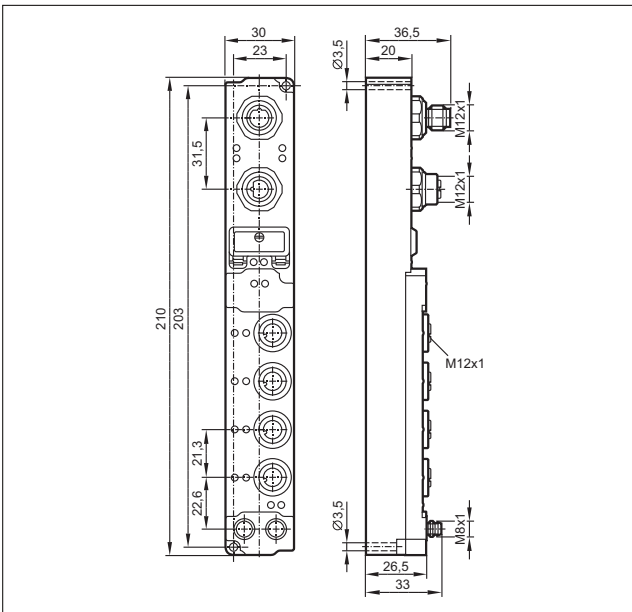
24



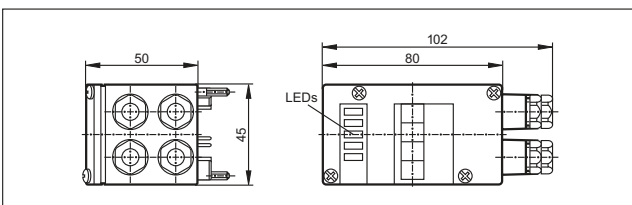
25



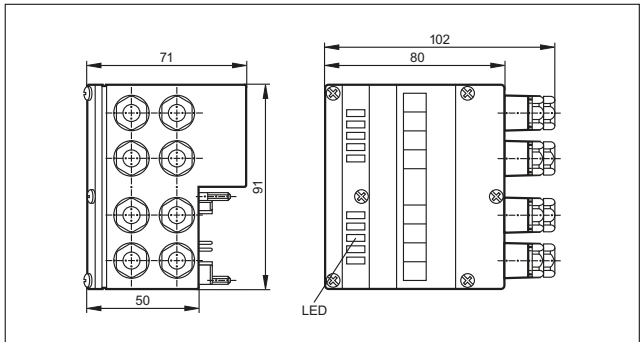
26



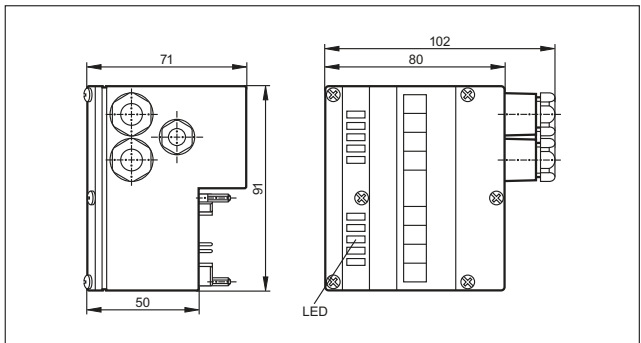
27



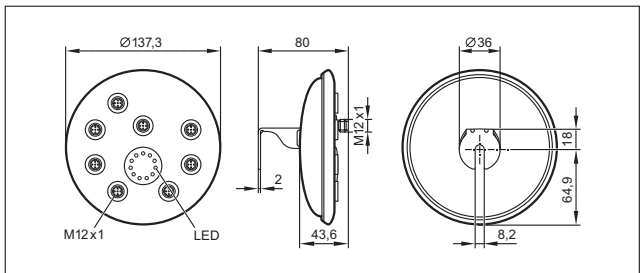
28



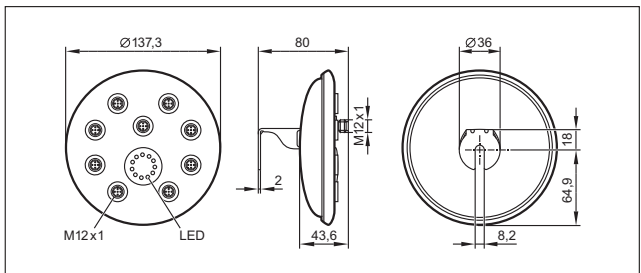
29



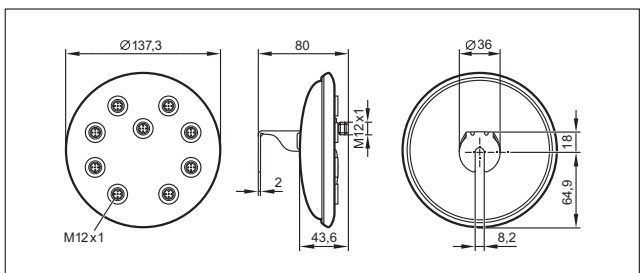
30



31

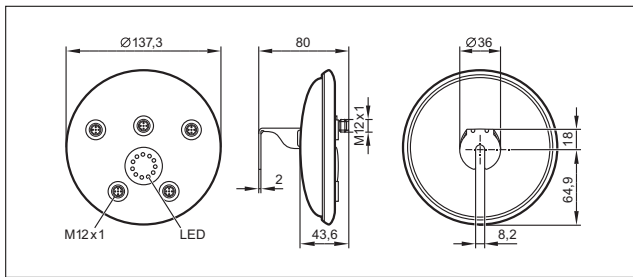


32

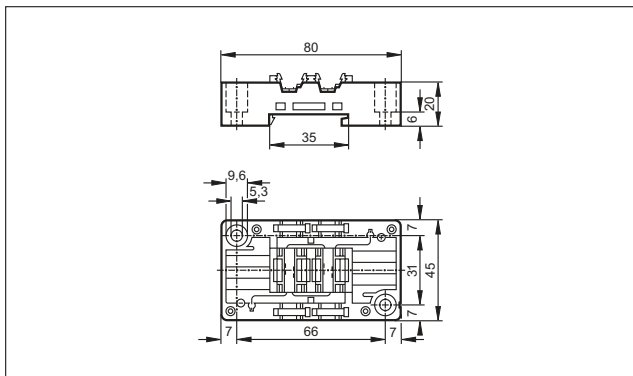


Чертежи в формате CAD для скачивания на сайте: [www.ifm.com](http://www.ifm.com)

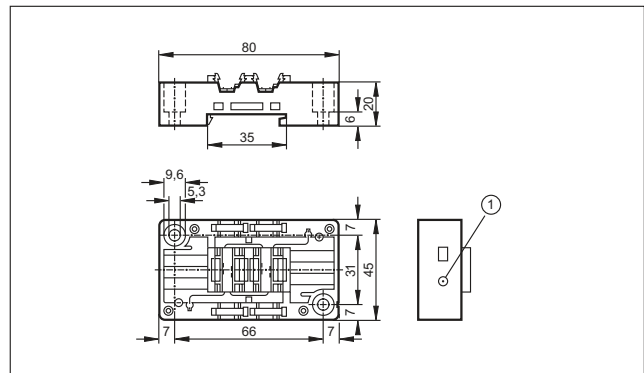
33



34



35



1: Разъём для адресации




### Пневмоострова с интерфейсом AS

Пневмоострова с интерфейсом AS состоят из электромагнитных пневмоклапанов и цифровых входов для обратной связи о положении запорной арматуры. Они интегрированы в корпус серии ClassicLine и полностью аналогичны по размерам корпуса и способу монтажа. Подключение к AS-i осуществляется при помощи стандартных нижних частей (колодок) для кабеля плоского и круглого сечения. На выбор доступны 3/2, 4/2, 5/2 и 5/3-х ходовые исполнения клапанов.


Обзор	Стр.
Пневматические решения (с быстрым монтажом)	592 - 593
Пневматические решения (ATEX)	593
Пневматические решения (с резьбовым соединением)	594
Принадлежности для пневматических компонентов	594
Чертежи в формате CAD для скачивания на сайте: <a href="http://www.ifm.com">www.ifm.com</a>	595

### Пневматические решения (с быстрым монтажом)


Конструкция	Входы / выходы	Описание	Чертеж	Код товара
	2 Входа / 2 выхода ; AirBox питание через AS-i	Пневмоостров AS-i · 2 x 3/2-ходовые золотниковые клапаны без перекрывания · моностабильный · Ориентация плоского кабеля возможна в трех направлениях · Прямое подключение к плоскому AS-i кабелю · Разъём для адресации · AS-i Профиль S-3.F.F · PA / POM / Прокальывающие контакты: CuSn6 поверхность из никеля и оловянное покрытие	1	AC5227
	4 входа / 2 выхода ; AirBox питание через AS-i	Пневмоостров AS-i · 2 x 3/2-ходовые золотниковые клапаны без перекрывания · моностабильный · Ориентация плоского кабеля возможна в трех направлениях · Прямое подключение к плоскому AS-i кабелю · Версия 2.11 и 3.0 с расширенным режимом адресации. · Разъём для адресации · PA / POM / Прокальывающие контакты: CuSn6 поверхность из никеля и оловянное покрытие	1	AC5228
	4 входа / 2 выхода ; AirBox внешний источник питания 24 V DC	Пневмоостров AS-i · 2 x 3/2-ходовые золотниковые клапаны без перекрывания · моностабильный · Ориентация плоского кабеля возможна в трех направлениях · Прямое подключение к плоскому AS-i кабелю · Версия 2.11 и 3.0 с расширенным режимом адресации. · Разъём для адресации · PA / POM / Прокальывающие контакты: CuSn6 поверхность из никеля и оловянное покрытие	1	AC5243
	4 входа / 1 выход ; AirBox питание через AS-i	Пневмоостров AS-i · 5/2- ходовые золотниковые клапаны без перекрывания · моностабильный · Ориентация плоского кабеля возможна в трех направлениях · Прямое подключение к плоскому AS-i кабелю · Версия 2.11 и 3.0 с расширенным режимом адресации. · Разъём для адресации · PA / POM / Прокальывающие контакты: CuSn6 поверхность из никеля и оловянное покрытие	2	AC5246
	4 входа / 1 выход ; AirBox питание через внешнее напряжение 24 V DC	Пневмоостров AS-i · 5/2- ходовые золотниковые клапаны без перекрывания · моностабильный · Ориентация плоского кабеля возможна в трех направлениях · Прямое подключение к плоскому AS-i кабелю · Версия 2.11 и 3.0 с расширенным режимом адресации. · Разъём для адресации · PA / POM / Прокальывающие контакты: CuSn6 поверхность из никеля и оловянное покрытие	2	AC5249
	4 входа / 2 выхода ; AirBox питание через AS-i	Пневмоостров AS-i · 5/2- ходовые золотниковые клапаны без перекрывания, бистабильные · Ориентация плоского кабеля возможна в трех направлениях · Прямое подключение к плоскому AS-i кабелю · Версия 2.11 и 3.0 с расширенным режимом адресации. · Разъём для адресации · PA / POM / Прокальывающие контакты: CuSn6 поверхность из никеля и оловянное покрытие	1	AC5251

Конструкция	Входы / выходы	Описание	Чертеж	Код товара
	4 входа / 2 выхода ; AirBox внешний источник питания 24 V DC	Пнеumoстрова AS-i · 5/2- ходовые золотниковые клапаны без перекрывания, бистабильные · Ориентация плоского кабеля возможна в трех направлениях · Прямое подключение к плоскому AS-i кабелю · Версия 2.11 и 3.0 с расширенным режимом адресации. · Разъём для адресации · PA / POM / Прокальывающие контакты: CuSn6 поверхность из никеля и оловянное покрытие	1	AC5253
	4 входа / 2 выхода ; AirBox питание через AS-i	Пнеumoстрова AS-i · 5/3- ходовые золотниковые клапаны без перекрывания · закрытый · Ориентация плоского кабеля возможна в трех направлениях · Прямое подключение к плоскому AS-i кабелю · Версия 2.11 и 3.0 с расширенным режимом адресации. · Разъём для адресации · PA / POM / Прокальывающие контакты: CuSn6 поверхность из никеля и оловянное покрытие	1	AC5270
	4 входа / 2 выхода ; AirBox внешний источник питания 24 V DC	Пнеumoстрова AS-i · 5/3- ходовые золотниковые клапаны без перекрывания · закрытый · Ориентация плоского кабеля возможна в трех направлениях · Прямое подключение к плоскому AS-i кабелю · Разъём для адресации · Версия 2.11 и 3.0 с расширенным режимом адресации. · PA / POM / Прокальывающие контакты: CuSn6 поверхность из никеля и оловянное покрытие	1	AC5271






## Пневматические решения (ATEX)

Конструкция	Входы / выходы	Описание	Чертеж	Код товара
	4 входа / 2 выхода ; AirBox питание через AS-i	Пнеumoстрова AS-i · 2 x 3/2-ходовые золотниковые клапаны без перекрывания · моностабильный · Ориентация плоского кабеля возможна в трех направлениях · Цифровые входы · Разъём для адресации · AS-i профиль S-7.F.F · версия 2.11 и 3.0 · Сертификат ATEX · группа II, категория 3D · Только в сочетании с защитным кожухом E7000A или соответствующей степени защиты · PA / POM / Прокальывающие контакты: CuSn6 поверхность из никеля и оловянное покрытие	1	AC542A
	4 входа / 2 выхода ; AirBox питание через AS-i	Пнеumoстрова AS-i · 2 x 3/2-ходовые золотниковые клапаны без перекрывания · Ориентация плоского кабеля возможна в трех направлениях · Прямое подключение к плоскому AS-i кабелю · Версия 2.11 и 3.0 с расширенным режимом адресации. · Разъём для адресации · Сертификат ATEX · группа II, категория 3D · Только в сочетании с защитным кожухом E7000A или соответствующей степени защиты · PA / POM / Прокальывающие контакты: CuSn6 поверхность из никеля и оловянное покрытие	1	AC528A
	4 входа / 1 выход ; AirBox питание через AS-i	Пнеumoстрова AS-i · 5/2- ходовые золотниковые клапаны без перекрывания · моностабильный · Ориентация плоского кабеля возможна в трех направлениях · Прямое подключение к плоскому AS-i кабелю · Версия 2.11 и 3.0 с расширенным режимом адресации. · Разъём для адресации · Сертификат ATEX · группа II, категория 3D · Только в сочетании с защитным кожухом E7000A или соответствующей степени защиты · PA / POM / Прокальывающие контакты: CuSn6 поверхность из никеля и оловянное покрытие	2	AC546A
	2 входа / 1 выход ; AirBox посредством AS-i	Пнеumoстрова AS-i · 5/2- ходовые золотниковые клапаны без перекрывания · моностабильный · Ориентация плоского кабеля возможна в трех направлениях · Цифровые входы · Разъём для адресации · AS-i Профиль S-3.F.F · Сертификат ATEX · группа II, категория 3D · Только в сочетании с защитным кожухом E7000A или соответствующей степени защиты · PA / POM / Прокальывающие контакты: CuSn6 поверхность из никеля и оловянное покрытие	1	AC246A
	4 входа / 2 выхода ; AirBox питание через AS-i	Пнеumoстрова AS-i · 5/2- ходовые золотниковые клапаны без перекрывания, бистабильные · Ориентация плоского кабеля возможна в трех направлениях · Прямое подключение к плоскому AS-i кабелю · Версия 2.11 и 3.0 с расширенным режимом адресации. · Разъём для адресации · Сертификат ATEX · группа II, категория 3D · Только в сочетании с защитным кожухом E7000A или соответствующей степени защиты · PA / POM / Прокальывающие контакты: CuSn6 поверхность из никеля и оловянное покрытие	1	AC551A
	4 входа / 2 выхода ; AirBox питание через AS-i	Пнеumoстрова AS-i · 5/3- ходовые золотниковые клапаны без перекрывания · закрытый · Ориентация плоского кабеля возможна в трех направлениях · Прямое подключение к плоскому AS-i кабелю · Версия 2.11 и 3.0 с расширенным режимом адресации. · Разъём для адресации · Сертификат ATEX · группа II, категория 3D · Только в сочетании с защитным кожухом E7000A или соответствующей степени защиты · PA / POM / Прокальывающие контакты: CuSn6 поверхность из никеля и оловянное покрытие	1	AC570A

## Пневматические решения (с резьбовым соединением)

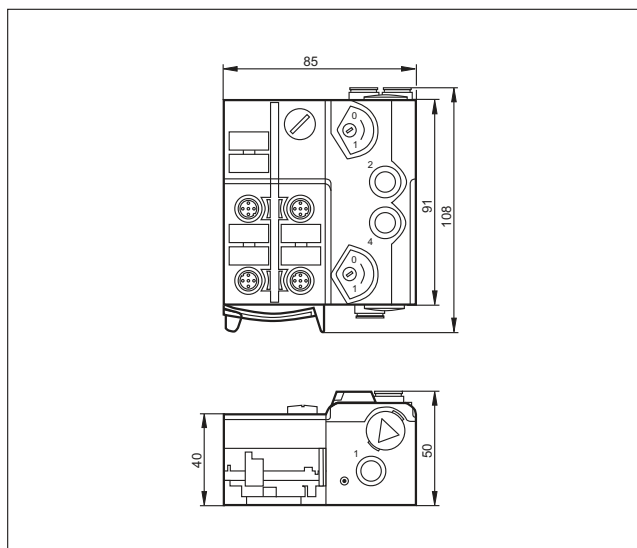
Конструкция	Входы / выходы	Описание	Чертеж	Код товара
	2 x 2 входа / 2 выхода	Пнеumoостров AS-i · Подключение к системе при помощи пневмофитингов · Ручное управление нажиманием/отпусанием или нажиманием/вращением/блокировкой · 2 x 2 цифровых входа с розетками M12 x 1 · 2 пневматических выхода · Разъёмы M12 x 1 · корпус: PBT / Металлические изделия: нерж. сталь V2A (303S22) / уплотнение: витон	3	AC2055
	2 входа/ 1 комм NO/NC выход (моностабильный)	Пнеumoостров AS-i · Подключение к системе при помощи пневмофитингов · 1 x 2 или 2 x 1 цифровых входа · 1 пневматический выход (NO/NC по выбору) · Разъёмы M12 x 1 · корпус: PBT / Металлические изделия: нерж. сталь V2A (303S22) / уплотнение: витон	4	AC2057

## Принадлежности для пневматических компонентов

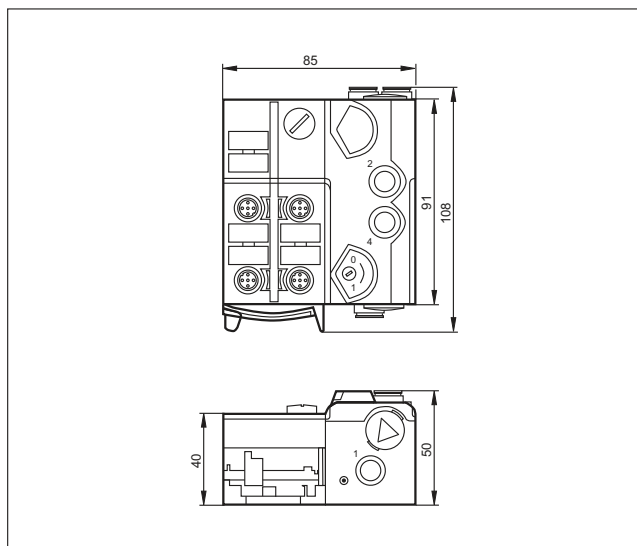
Конструкция	Описание	Код товара
	Глушитель · Материал: Штуцер: PP / фильтр: PE	E75232
	T-образный фитинг типа "Push-in" · Материал: корпус: Никелированная латунь / PA66 / Зубчатая шайба: нерж.сталь	E75227
	Угловой фитинг типа "Push-in" · Материал: корпус: PA66 / размыкающее кольцо: Полиоксиметилен / Зубчатая шайба: нерж.сталь / Формовочное кольцо: Бутадиен-акрилонитрильный каучук	E75228
	Угловой фитинг типа "Push-in" · Уменьшение диаметра с Ø8 мм на Ø6 мм · Материал: корпус: Никелированная латунь / PA66 / Зубчатая шайба: нерж.сталь	E75229
	Заглушка для AirBox · Материал: корпус: PA66	E75231

Чертежи в формате CAD для скачивания на сайте: [www.ifm.com](http://www.ifm.com)

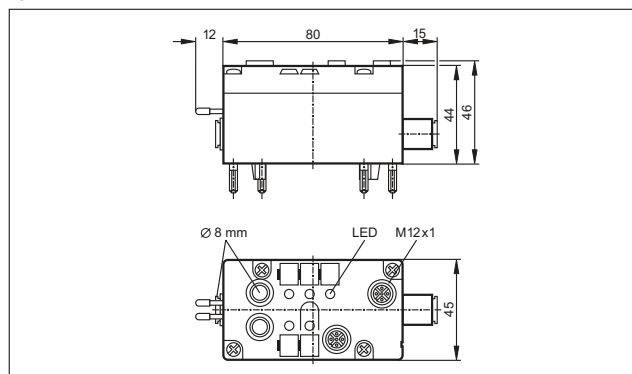
1



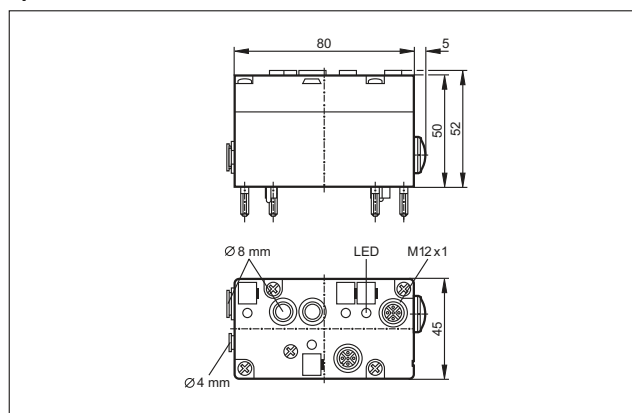
2



3



4





### Датчики с интерфейсом AS


Интеллектуальные датчики шины AS-i уже имеют встроенные разъемы для подключения к шине. Это позволяет напрямую подключить их к жёлтому кабелю. Помимо данных, поступающих непосредственно от датчиков, шина AS-i обеспечивает получение других диагностических данных, которые могут передаваться и анализироваться наиболее оптимальным образом.

<b>Обзор</b>	<b>Стр.</b>
Датчики AS-i	596 - 597
Чертежи в формате CAD для скачивания на сайте: <a href="http://www.ifm.com">www.ifm.com</a>	597 - 598

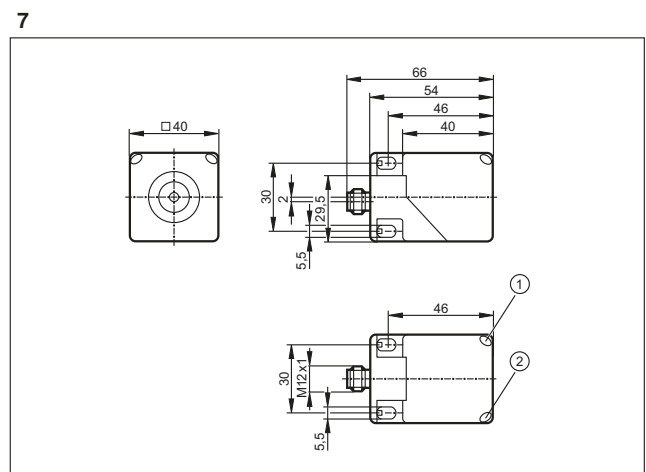
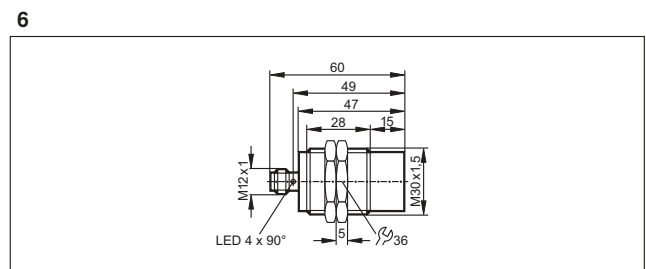
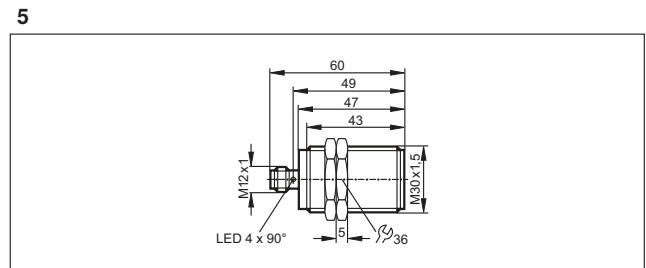
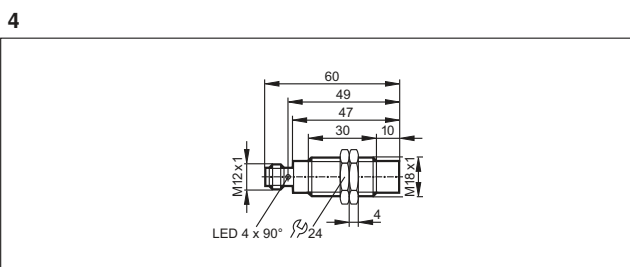
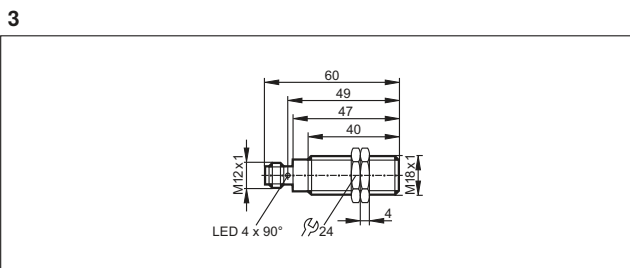
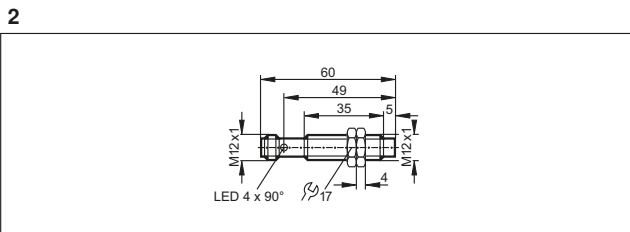
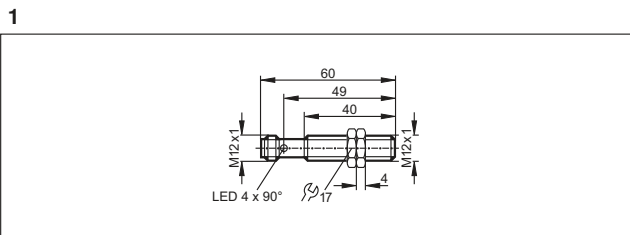
## Датчики AS-i

Конструкция	Описание	Чертеж	Код товара
	Индуктивный датчик · M12 x 1 · Расстояние срабатывания 4 мм · позолоченные контакты · Электрический разъём, позолоченные контакты · нерж. сталь V4A / чувствительная поверхность: LCP бесцветный	1	IFC247
	Индуктивный датчик · M12 x 1 · Расстояние срабатывания 7 мм · позолоченные контакты · Электрический разъём, позолоченные контакты · нерж. сталь V4A / чувствительная поверхность: LCP бесцветный	2	IFC248
	Индуктивный датчик · M18 x 1 · Расстояние срабатывания 8 мм · позолоченные контакты · Электрический разъём, позолоченные контакты · винтовая муфта: нерж. сталь V4A / чувствительная поверхность: LCP бесцветный / крепёжные гайки: латунь	3	IGC234
	Индуктивный датчик · M18 x 1 · Расстояние срабатывания 12 мм · позолоченные контакты · Электрический разъём, позолоченные контакты · винтовая муфта: нерж. сталь V4A / чувствительная поверхность: LCP бесцветный / крепёжные гайки: латунь	4	IGC235
	Индуктивный датчик · M30 x 1,5 · Расстояние срабатывания 14 мм · позолоченные контакты · Электрический разъём, позолоченные контакты · нерж. сталь V4A / чувствительная поверхность: LCP бесцветный	5	IIC220
	Индуктивный датчик · M30 x 1,5 · Расстояние срабатывания 22 мм · позолоченные контакты · Электрический разъём, позолоченные контакты · нерж. сталь V4A / чувствительная поверхность: LCP бесцветный	6	IIC221
	Индуктивный датчик · Расстояние срабатывания 15 мм · Ориентация чувствительной поверхности · Электрический разъём, Поворачиваемый, фиксируется защелкой · PBT / PPE	7	IM5118
	Датчик температуры · Размерность 16-бит, включая знак · AS-i профиль S-7.3 · Макс. температура среды · 150°C / 302°F (макс. 40 мин.) · Электрический разъём, позолоченные контакты · нерж. сталь V4A / нерж. сталь V2A / нерж. сталь V2A (303S22) / PA	8	TAA131
	Датчик температуры · Размерность 16-бит, включая знак · AS-i профиль S-7.3 · Макс. температура среды · 150°C / 302°F (макс. 40 мин.) · Электрический разъём, позолоченные контакты · нерж. сталь V4A / нерж. сталь V2A / нерж. сталь V2A (303S22) / PA	9	TAA431
	Головка считывания/записи · с встроенным профилем AS-i ведомого устройства 7.4 · Разъём M12 · поворотный · полиамид	10	DTA100



Конструкция	Описание	Чертеж	Код товара
	Считывающая головка · с встроенным профилем AS-i ведомого устройства 7.3 · Разъём M12 · поворотный · полиамид	10	DTA101
	Головка считывания/записи · с встроенным профилем AS-i ведомого устройства 7.4 · Разъём M12 · Ориентация чувствительной поверхности · Поворачиваемый, фиксируется защелкой · полиамид	7	DTA200
	Считывающая головка · с встроенным профилем AS-i ведомого устройства 7.3 · Разъём M12 · Ориентация чувствительной поверхности · Поворачиваемый, фиксируется защелкой · полиамид	7	DTA201
	Головка считывания/записи · с встроенным профилем AS-i ведомого устройства 7.4 · Разъём M12 · поворотный · корпус: PPE / Металлические изделия: отливка из цинка / латуни никелированн.	11	DTA300
	Считывающая головка · с встроенным профилем AS-i ведомого устройства 7.3 · Разъём M12 · поворотный · корпус: PPE / Металлические изделия: отливка из цинка / латуни никелированн.	11	DTA301

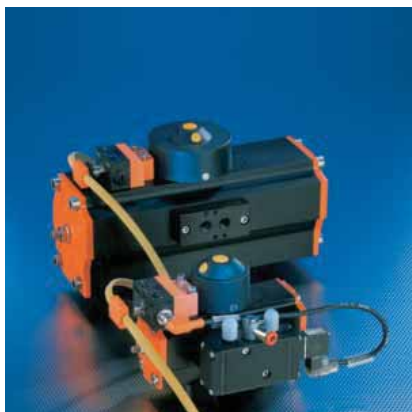
Чертежи в формате CAD для скачивания на сайте: [www.ifm.com](http://www.ifm.com)



1: Жёлтый светодиод, 2: Зелёный светодиод







### Датчики с интерфейсом AS для запорно-регулирующих приводов


Устройства управления клапанами пневматических приводов механизма поворота с помощью стандартного механического переходника могут устанавливаться непосредственно на большинство приводов качания. Они включают два индуктивных датчика для отслеживания положения, один или два выхода для управления управляющим клапаном, и одно ведомое устройство AS-i-Slave.

Обзор	Стр.
Датчики с сертификатом ATEX 3D и / или 3G	600
Датчики для промышленного применения, система AS-i	600 - 601
Схемы подключения	601
Чертежи в формате CAD для скачивания на сайте: <a href="http://www.ifm.com">www.ifm.com</a>	601 - 602

### Датчики с сертификатом ATEX 3D и / или 3G

Конструкция	Размеры [мм]	Расст. срабатывания [мм]	Материал	Напряжение [В]	Степень защиты	Частота AC / DC [Гц]	Нагрузка AC / DC [мА]	Чертеж	Код товара
-------------	-----------------	-----------------------------	----------	-------------------	----------------	-------------------------	--------------------------	--------	------------

Разъём M12 · Функция выхода Транзистор PNP · 2 входа / 2 выхода · Группы разъёмов 144, 146

	55 x 60 x 35	4	PBT	26,5...31,6	IP 5x	-	-	1	AC327A
---	--------------	---	-----	-------------	-------	---	---	---	--------


Разъём M12 · Функция выхода Транзистор PNP · 2 входа / 1 выход · Группы разъёмов 144, 146

	55 x 60 x 35	4	PBT	26,5...31,6	IP 5x	-	-	1	AC336A
---	--------------	---	-----	-------------	-------	---	---	---	--------

### Датчики для промышленного применения, система AS-i


Конструкция	Размеры [мм]	Расст. срабатывания [мм]	Материал	Напряжение [В]	Степень защиты	Частота AC / DC [Гц]	Нагрузка AC / DC [мА]	Чертеж	Код товара
-------------	-----------------	-----------------------------	----------	-------------------	----------------	-------------------------	--------------------------	--------	------------

Разъём M12 · Функция выхода Транзистор PNP · 2 входа / 1 выход


	55 x 60 x 35	4 nf	PBT	26,5...31,6	IP 67	-	-	2	AC2310
---	--------------	------	-----	-------------	-------	---	---	---	--------

Конструкция	Размеры [мм]	Расст. срабаты- вания [мм]	Материал	Напряжение [В]	Степень защиты	Частота AC / DC [Гц]	Нагрузка AC / DC [мА]	Чертеж	Код товара
-------------	-----------------	-------------------------------------	----------	-------------------	-------------------	----------------------------	-----------------------------	--------	---------------


Разъём M12 · 1 x 2 входа · Схема подключения № 1 · Группы разъёмов 10, 12, 13, 18, 19, 20, 21, 117, 121, 122, 147, 149

	55 x 60 x 35	4 nf	PBT	26,5...31,6	IP 67	-	-	3	AC2315
---	--------------	------	-----	-------------	-------	---	---	---	--------

Разъём M12 · Функция выхода Транзистор PNP · 2 входа / 1 выход · Группы разъёмов 8, 10, 18, 20, 40, 117, 118, 125, 126, 147

	55 x 60 x 35	4 nf	PBT	26,5...31,6	IP 67	-	-	2	AC2316
---	--------------	------	-----	-------------	-------	---	---	---	--------

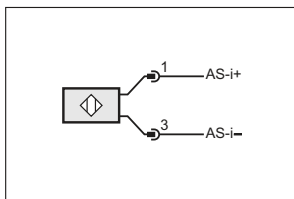
Разъём M12 · Функция выхода Транзистор PNP · 2 входа / 2 выхода · Группы разъёмов 8, 10, 18, 20, 40, 117, 118, 125, 126, 147

	55 x 60 x 35	4 nf	PBT	26,5...31,6	IP 67	-	-	2	AC2317
---	--------------	------	-----	-------------	-------	---	---	---	--------

f = заподлицо / nf = незаподлицо

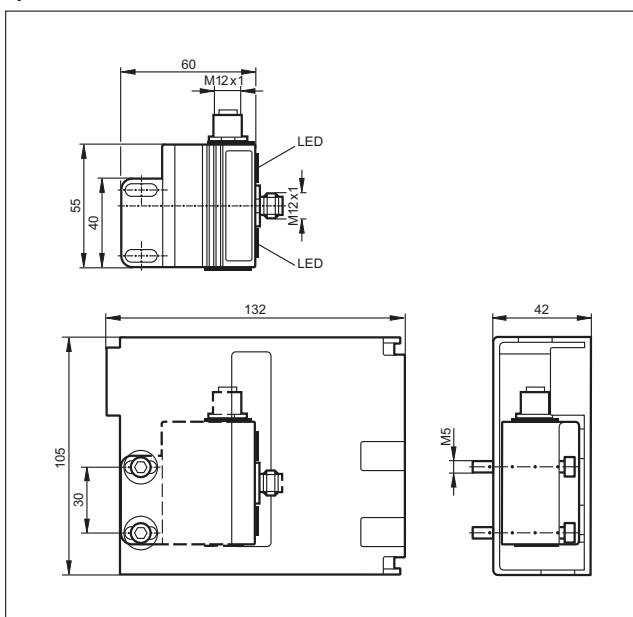
### Схемы подключения

1

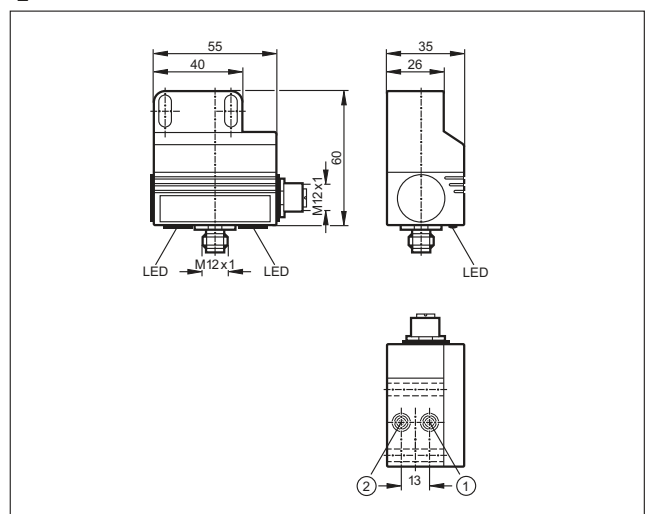


Чертежи в формате CAD для скачивания на сайте: [www.ifm.com](http://www.ifm.com)

1



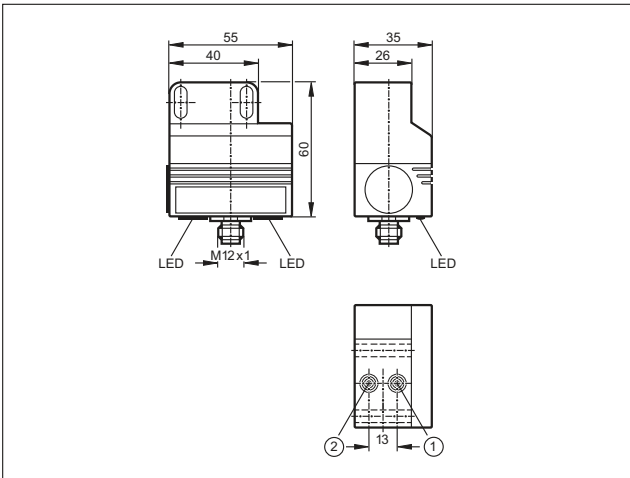
2



1: датчик 1, 2: датчик 2

Чертежи в формате CAD для скачивания на сайте: [www.ifm.com](http://www.ifm.com)

3



1: датчик 1, 2: датчик 2









### Технические средства для увеличения длины сегмента сети AS

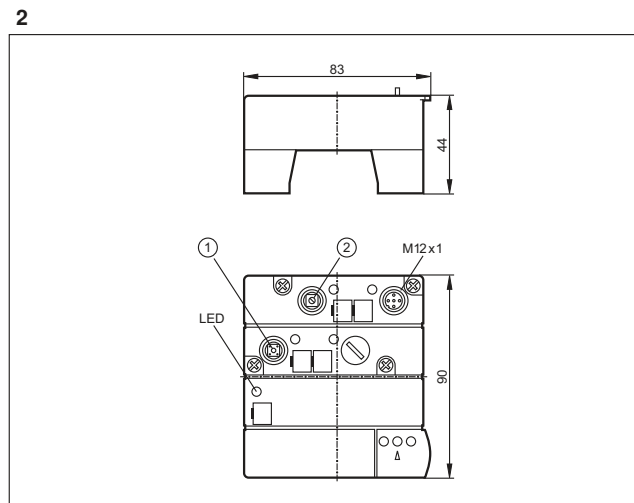
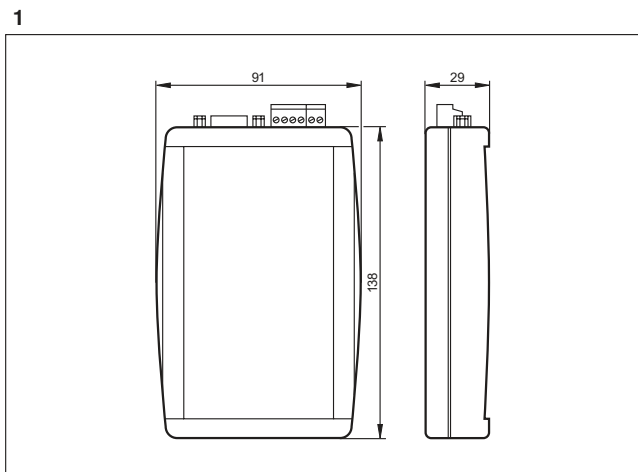
Имеются различные возможности для удлинения проводки в сетях AS-i. Заявленные в документации 100м могут быть продлены при необходимости до 1000м.

<b>Обзор</b>	<b>Стр.</b>
AS-i репитеры (повторители)	604
Чертежи в формате CAD для скачивания на сайте: <a href="http://www.ifm.com">www.ifm.com</a>	604

## AS-i репитеры (повторители)

Конструкция	Описание	Чертеж	Код товара
	Репитер AS-i · Удлинение AS-i сети до 100м · Необходим один дополнительный AS-i блок питания · Клеммный разъём Combicon · PA 6.6	–	<b>AC2225</b>
	Пассивное терминирующее сопротивление AS-i · Удлинение кабеля до 200м без дополнительных повторителей · Улучшение качества сигнала · Контроль напряжения питания с помощью 2 светодиодов	–	<b>AC1147</b>
	eASi прибор для тестирования · Локальная диагностика для сети AS-i · Создание тестовых сообщений для сетей AS-i · Удобная диагностика и оценка через подключенный ПК	1	<b>AC1145</b>
	AS-i тюнер диагностический модуль · Удлинение кабеля до 200м без дополнительных повторителей · Мониторинг качества передаваемых телеграмм · Индикация критических состояний при помощи светодиодного семафора · PBT	2	<b>AC1146</b>

Чертежи в формате CAD для скачивания на сайте: [www.ifm.com](http://www.ifm.com)



1: Кнопка подстройки, 2: Селектор режимов











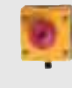

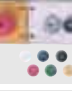



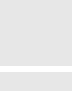
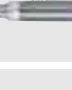
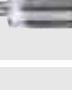


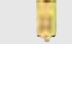
### Компоненты систем безопасности с интерфейсом AS “Safety at Work”


Интеллектуальная система подключения AS-i и расширенные диагностические возможности обеспечивают высокую надежность и долгий срок эксплуатации машин. „Safety at Work“ - расширение интерфейса AS компонентами, связанными с безопасностью. Используемые компоненты отвечают требованиям по безопасности согласно категории 4 по EN 954-1, SIL 3 по IEC 61508 и EN ISO 13849 - 1 / PL и могут быть подключены к AS-i.

Обзор	Стр.
Safety at Work	606 - 608
Принадлежности для приборов серии Safety at Work	608 - 609
Руководства для AS-i	609
Чертежи в формате CAD для скачивания на сайте: <a href="http://www.ifm.com">www.ifm.com</a>	609 - 612



## Safety at Work






Конструкция	Описание	Чертеж	Код товара
	Монитор для устройств безопасности AS-i · Стандартное исполнение · 1-канал · Конфигурация и установка программного обеспечения ASIMON · Винтовые клеммы · полиамид чёрный · Отвечают требованиям стандартов: ISO 13849-1: PL e · IEC 61508: SIL 3	1	AC001S
	Монитор для устройств безопасности AS-i · Стандартное исполнение · 2-канальные · Конфигурация и установка программного обеспечения ASIMON · Винтовые клеммы · полиамид чёрный · Отвечают требованиям стандартов: ISO 13849-1: PL e · IEC 61508: SIL 3	1	AC002S
	Монитор для устройств безопасности AS-i · Расширенная функциональность · 1-канал · Конфигурация и установка программного обеспечения ASIMON · Винтовые клеммы · полиамид чёрный · Отвечают требованиям стандартов: ISO 13849-1: PL e · IEC 61508: SIL 3	1	AC003S
	Монитор для устройств безопасности AS-i · Расширенная функциональность · 2-канальные · Конфигурация и установка программного обеспечения ASIMON · Винтовые клеммы · полиамид чёрный · Отвечают требованиям стандартов: ISO 13849-1: PL e · IEC 61508: SIL 3	1	AC004S
	Монитор для устройств безопасности AS-i · Расширенная функциональность и встроенное ведомое устройство для управления безопасного выхода AS-i · 2-канальные · Конфигурация и настройка через программное обеспечение ASIMON V3.0 · Винтовые клеммы · полиамид чёрный · Отвечают требованиям стандартов: ISO 13849-1: Категория 4 · ISO 13849-1: PL e · IEC 61508: SIL 3	2	AC032S
	Монитор для устройств безопасности AS-i · 2 безопасных полупроводниковых выхода · SIL 3 по EN 62061, IEC 61508 / SIL 3 и EN ISO 13849 - 1 / PL e · Чип-карта для сохранения конфигураций · Конфигурация и настройка с помощью программного обеспечения ASIMON V3 G2 · USB-2.0 интерфейс · Чиповая карта и винтовые клеммы Combicon поставляются с прибором · Винтовые клеммы	3	AC041S
	Активный модуль безопасности AS-i · Performance Level e согласно EN ISO 13849-1 и IEC 61508 / SIL 3 для подключения механических контактов · Клеммный разъём Combicon · PA · Отвечают требованиям стандартов: ISO 13849-1: Категория 4 · ISO 13849-1: PL e · IEC 61508: SIL 3	4	AC009S
	Активный модуль безопасности AS-i · SIL 3 по EN 62061, IEC 61508 / SIL 3 и EN ISO 13849 - 1 / PL e · для безопасного запуска приводов · Клеммный разъём Combicon · PA · Отвечают требованиям стандартов: ISO 13849-1: PL e · IEC 61508: SIL 3	5	AC030S
	Активный модуль безопасности AS-i · Соединение через розетки M12x1 или зажимные клеммы · Для подсоединения электрочувствительного защитного оборудования Тип 4 к EN 61496-1 · PA 6 · Отвечают требованиям стандартов: ISO 13849-1: Категория 4 · ISO 13849-1: PL e · IEC 61508: SIL 3	6	AC007S

Конструкция	Описание	Чертеж	Код товара
	AS-i Безопасность в работе · AS-i входной модуль безопасности 2SI - 2LO · Разъём для адресации · Ориентация плоского кабеля возможна в трех направлениях · Разъёмы M12 x 1 · PA / Прокальвающие контакты: CuSn6 поверхность из никеля и оловянное покрытие · Отвечают требованиям стандартов: ISO 13849-1: Категория 4 · ISO 13849-1: PL e · IEC 62061: SILcl 3	7	<b>AC505S</b>
	AS-i Безопасность в работе · AS-i входной модуль безопасности 4SI / 2DO T / 2LO · Разъём для адресации · Ориентация плоского кабеля возможна в трех направлениях · Разъёмы M12 x 1 · PA / Прокальвающие контакты: CuSn6 поверхность из никеля и оловянное покрытие · Отвечают требованиям стандартов: ISO 13849-1: PL d · IEC 62061: SILcl 2	7	<b>AC506S</b>
	Активный модуль безопасности AS-i ClassicLine · ИК-порт для адресации · Уровень безопасности e по EN ISO 13849-1 для соединения механических контактов · Разъёмы M12 x 1 · PBT · Отвечают требованиям стандартов: ISO 13849-1: Категория 4 · ISO 13849-1: PL e · IEC 61508: SIL 3	8	<b>AC006S</b>
	Кнопка аварийной остановки с подсветкой · крепеж спереди · сброс путем поворачивания кнопки · 2 контакта NC/ 1 красный светодиод · Защита от манипуляций (E-STOP) по EN ISO 13850	-	<b>E7007S</b>
	Кнопка аварийной остановки с подсветкой и интегрированным подключением к AS-i · Защита от манипуляций (E-STOP) по EN ISO 13850 · Потянуть для сброса · AS-i интерфейс через AS-i плоский кабель IP 67 · PC GF20 · Отвечают требованиям стандартов: ISO 13849-1: Категория 4 · ISO 13849-1: PL e · IEC 61508: SIL 3	9	<b>AC010S</b>
	Кнопка аварийной остановки с ключом и интегрированным интерфейсом AS · Разъём M12 x 1 · AS-i интерфейс через AS-i плоский кабель IP 67 · Защита от манипуляций (E-STOP) по EN ISO 13850 · Сброс действия ключом · PC GF20 · Отвечают требованиям стандартов: ISO 13849-1: PL e · IEC 61508: SIL 3	10	<b>AC011S</b>
	Безопасное AS-i устройство экстренной остановки со встроенным AS-i соединением · AS-i интерфейс через разъём M12 x 1 · Защита от манипуляций (E-STOP) по EN ISO 13850 · Потянуть для сброса · Сменные цветные вставки	11	<b>AC012S</b>
	Активный модуль безопасности AS-i ClassicLine · AS-i версия 2.1 · ИК-порт для адресации · Категория управления 4 по EN954-1 · Для подключения индуктивных датчиков безопасности категории 4 · Разъёмы M12 x 1 · PBT · Отвечают требованиям стандартов: ISO 13849-1: Категория 4 · ISO 13849-1: PL e · IEC 61508: SIL 3	-	<b>AC016S</b>
	Печатная плата - безопасное ведомое устройство AS-i · Соединение механического контакта и светодиодных компонентов · Сертификация согласно ISO 13849-1: PL e и IEC 61508 / SIL 3 · Отвечают требованиям стандартов: · IEC 61508: SIL 3	12	<b>AC015S</b>
	Индуктивный датчик безопасности · Разъём M12, позолоченные контакты · PPE / отливка из цинка · Отвечают требованиям стандартов: ISO 13849-1: Категория 4 · ISO 13849-1: PL e · IEC 61508: SIL 3	13	<b>GM504S</b>
	Индуктивный датчик безопасности · Разъём M12, позолоченные контакты · PPE / отливка из цинка · Отвечают требованиям стандартов: ISO 13849-1: Категория 4 · ISO 13849-1: PL e · IEC 61508: SIL 3	13	<b>GM505S</b>
	Индуктивный датчик безопасности · M18 x 1 · Разъём M12, позолоченные контакты · нерж. сталь V4A / PBT · Отвечают требованиям стандартов: ISO 13849-1: Категория 4 · ISO 13849-1: PL e · IEC 61508: SIL 3	14	<b>GG505S</b>
	Индуктивный датчик безопасности · M30 x 1,5 · Разъём M12, позолоченные контакты · PEEK / нерж. сталь V4A / O-кольцо: EPDM · Отвечают требованиям стандартов: ISO 13849-1: Категория 4 · ISO 13849-1: PL e · IEC 61508: SIL 3	15	<b>GI505S</b>
	Блокировочный переключатель ограждения · Нормально закрытый · Поворотная головка выполнена из металла · Механическая разблокировка на фронтальной поверхности · Питание через интерфейс AS / питание соленоида от 24 V DC · Разъём M12 · термопластичное усиленное стекловолокно	16	<b>AC901S</b>
	Блокировочный переключатель ограждения · Нормально открытый · Поворотная головка выполнена из металла · Механическая разблокировка на фронтальной поверхности · Питание через интерфейс AS / питание соленоида от 24 V DC · Разъём M12 · термопластичное усиленное стекловолокно	16	<b>AC902S</b>
	Блокировочный переключатель ограждения · Нормально закрытый · Поворотная головка выполнена из металла · Механическая разблокировка на фронтальной поверхности · Питание через интерфейс AS / питание соленоида через интерфейс AS · Разъём M12 · термопластичное усиленное стекловолокно	17	<b>AC903S</b>


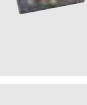



Конструкция	Описание	Чертеж	Код товара
	Блокировочный переключатель ограждения · Нормально открытый · Поворотная головка выполнена из металла · Механическая разблокировка на фронтальной поверхности · Питание через интерфейс AS / питание соленоида через интерфейс AS · Разъём M12 · термопластичное усиленное стекловолокно	17	AC904S

## Принадлежности для приборов серии Safety at Work

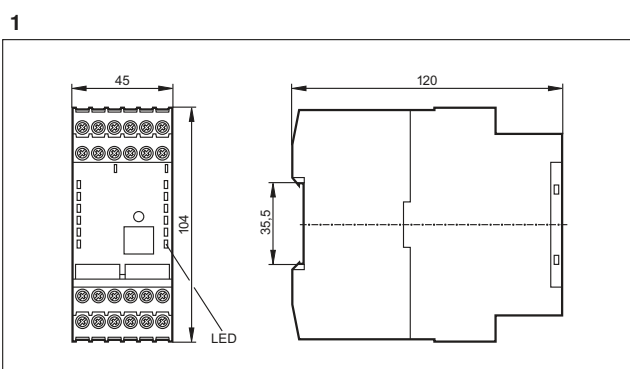
Конструкция	Описание	Код товара
	AS-i Безопасность в работе · Программное обеспечение для программирования монитора безопасности AS-i типа AC001S / AC002S / AC003S / AC004S / AC032S · Версия 3.0 · Установка, настройка и диагностика монитора безопасности AS-i	E7040S
	Программное обеспечение ASIMON V3 G2 · Установка, настройка и диагностика монитора безопасности AS-i · AC041S	E7050S
	Интерфейсный кабель USB для соединения монитора безопасности AC041S с ПК · Длина кабеля 1,8 м · 1,8 м	E7051S
	Чип-карта для сохранения конфигураций для AC041S · 256 К	E7052S
	Разширитель безопасного контакта без задержки · 2 независимых канала · 4 набора контактов на канал · 1 цепь обратной связи (NC) на канал · Монтаж на DIN-рейку · Винтовые клеммы	E7053S
	Соединительный кабель PC / AS-i монитор безопасности · PC кабель для программирования PC / AS-i монитор безопасности · Разъём "Western" RJ 45, 8-полюсный / разъем "D-Sub", 9-полюсный · 2,5 м	E7001S
	Соединительный кабель AS-i монитор безопасности / AS-i монитор безопасности · Загрузочный кабель AS-i монитор безопасности / AS-i монитор безопасности · Разъём "Western" RJ 45, 8-полюсный · 0,3 м	E7002S
	Табличка с надписью "EMERGENCY STOP" IP66 с переводом на 4 языка (нем., англ., франц., итал.) · для кнопок аварийной остановки (E-STOP) с AS интерфейсом типа AC010S / AC011S / AC012S · 50 x 50 мм	E7003S
	Защитный козырёк для кнопок аварийной остановки (E-STOP) · Защитный козырёк для кнопок аварийной остановки (E-STOP) AC010S/ AC011S · Материал: PC GF20 RAL 1004	E7004S
	Замыкающий штекер для модулей безопасности · Материал: PUR	E7005S
	Штепсель · прямой · M20 - M12 · Разъём M12 · 0,07 м · Материал: полиамид	E7006S
	Болт для защитных ограждений · для тяжелых дверей · Для правых или левых распашных дверей без экстренного открытия · Дополнительная дверная ручка не требуется · резьбовое крепление на стандартные алюминиевые профили и панели машин · Материал: алюмин. литьё под давлением желтый	E7901S

Конструкция	Описание	Код товара
	Болт для защитных ограждений · для тяжелых дверей · Для правых или левых распашных дверей без экстренного открытия · Дополнительная дверная ручка не требуется · резьбовое крепление на стандартные алюминиевые профили и панели машин · Материал: армированный стекловолокном пластик желтый	E7902S
	Актуатор стандарта S, прямой · С резиновой втулкой, с излишним ходом 5 мм · Подходит для максимального усилия 2500 Н для дверных выключателей AC901S - AC904S	E7903S
	Актуатор стандарта S, угловой · С резиновой втулкой, с излишним ходом 5 мм · Подходит для максимального усилия 2500 Н для дверных выключателей AC901S - AC904S	E7904S
	Навесной привод левый / правый · Для левых или правых навесных дверей, перебег 5 мм	E7905S
	Навесной привод верхний / нижний · Для верхних и нижних навесных дверей, перебег 5 мм	E7906S

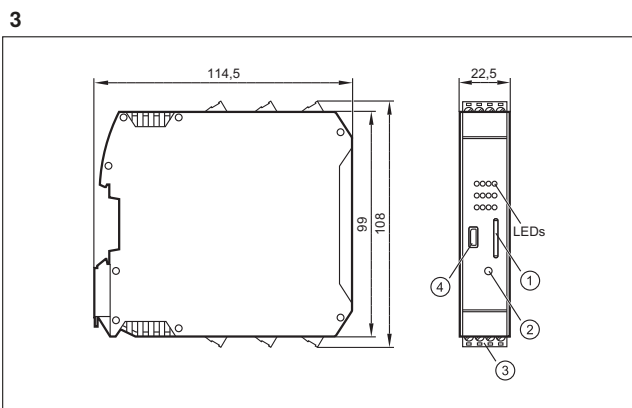
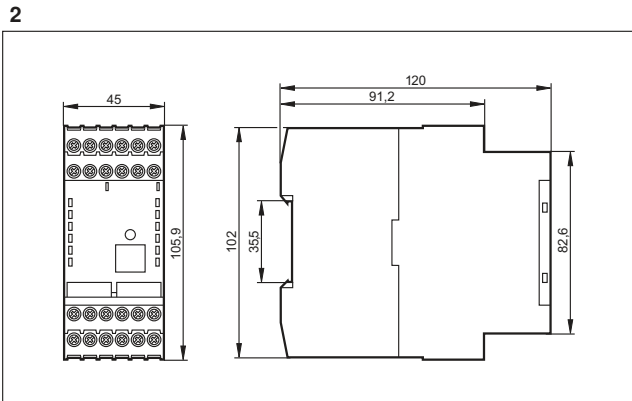
## Руководства для AS-i

Конструкция	Описание	Код товара
	Система ecolog asi · Руководство для AS-интерфейса (на немецком языке)	AC0115
	Система ecolog asi · Руководство для AS-интерфейса (на английском языке)	AC0116
	Руководство для AS-i – Трюки и уловки для пользователей · немецкая версия	AC0350
	Руководство для AS-i – Трюки и уловки для пользователей · английская версия	AC0351
	Руководство для AS-i – Трюки и уловки для пользователей · Французская версия	AC0352

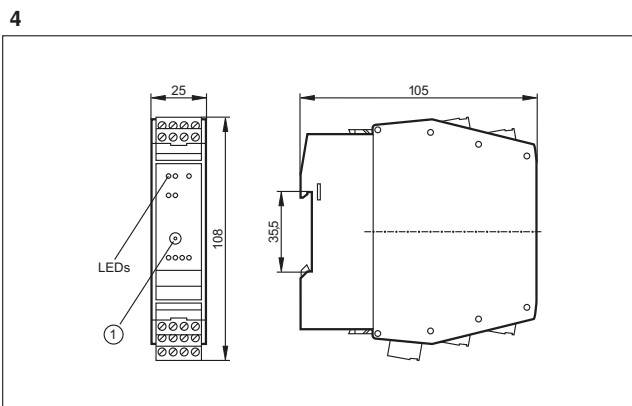
Чертежи в формате CAD для скачивания на сайте: [www.ifm.com](http://www.ifm.com)



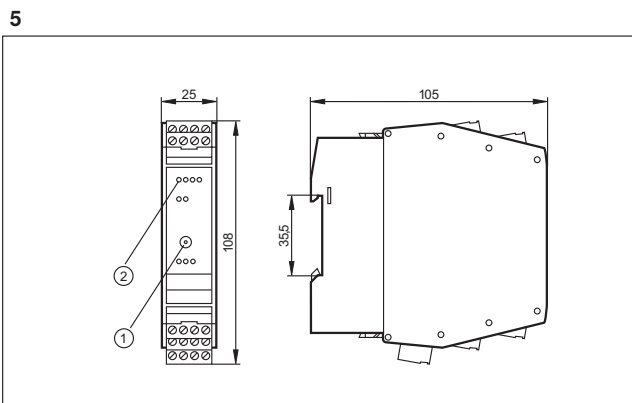
Чертежи в формате CAD для скачивания на сайте: [www.ifm.com](http://www.ifm.com)



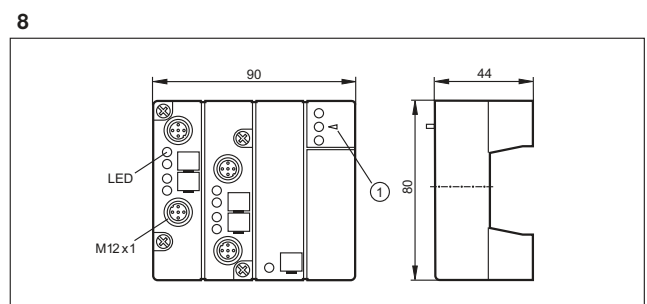
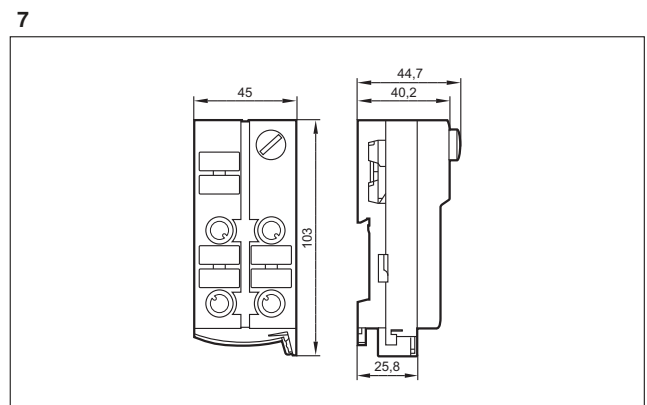
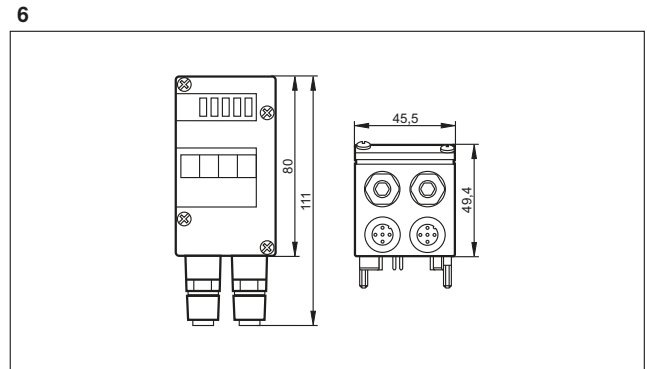
1: Чип-карта, 2: Сервисная кнопка, 3: Разъем CombiCon с винтовыми клеммами, 4: Micro USB интерфейс



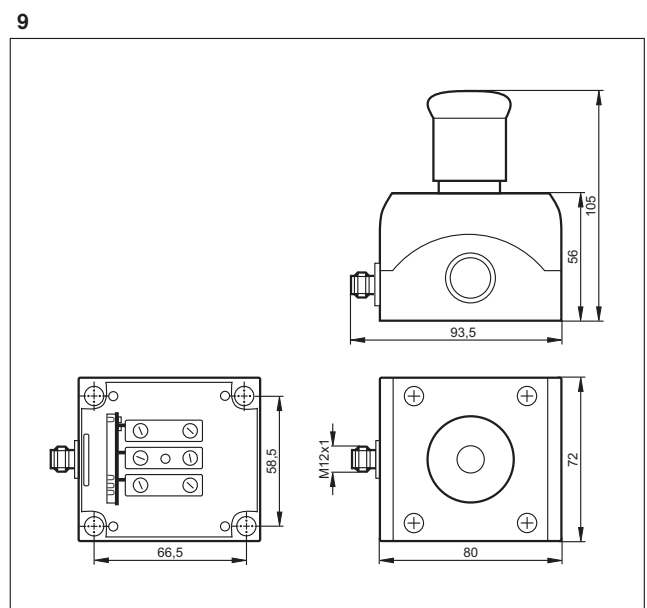
1: Разъем для адресации



1: Разъем для адресации, 2: светодиод

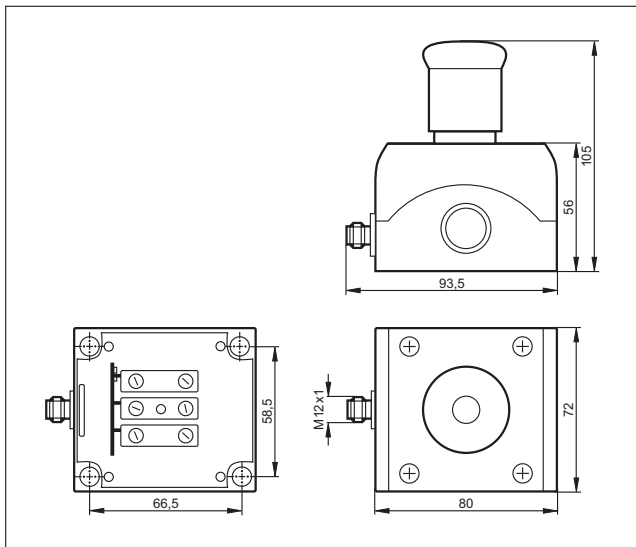


1: Фиксатор для ИК-адаптера

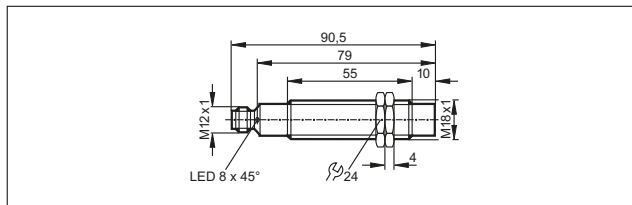


Чертежи в формате CAD для скачивания на сайте: [www.ifm.com](http://www.ifm.com)

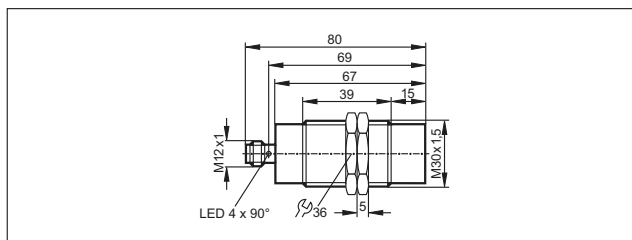
10



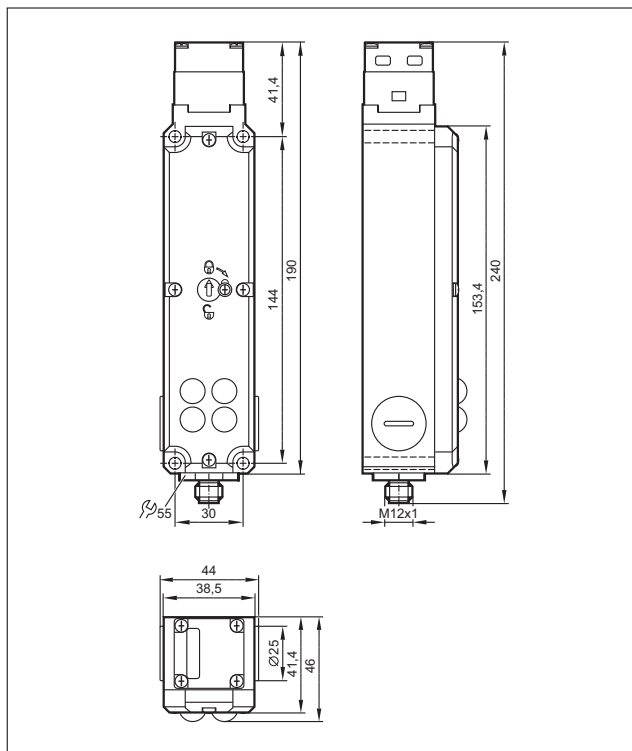
14



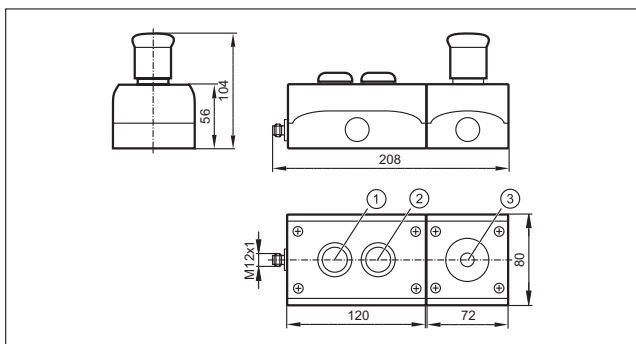
15



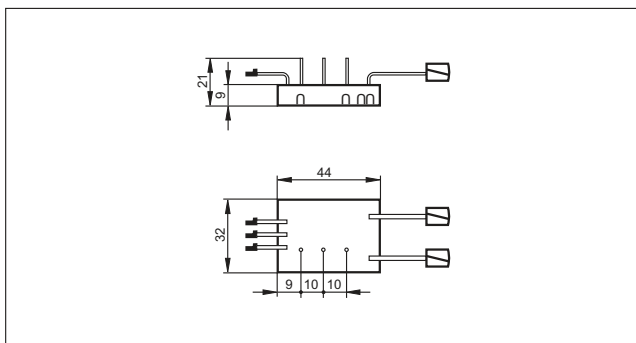
16



11



12



13

